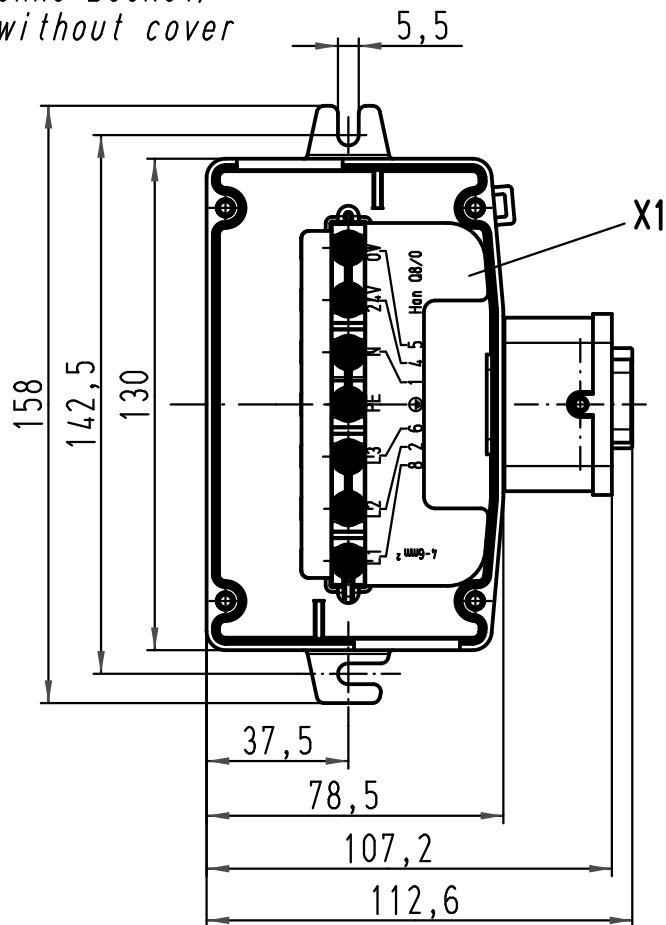
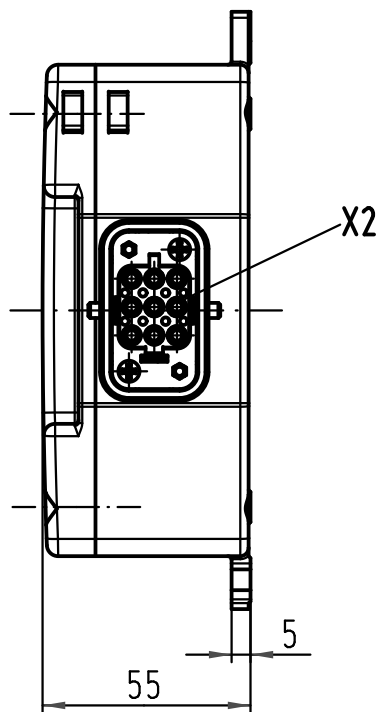


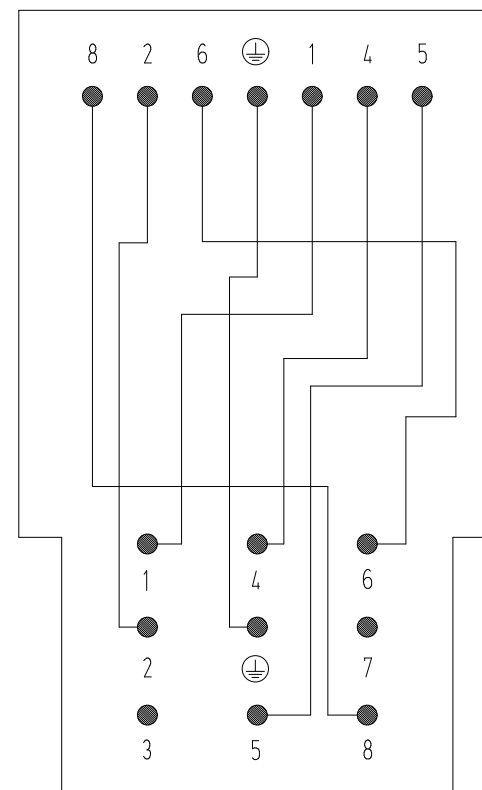
1 2 3 4 5 6

A  
B  
C  
D

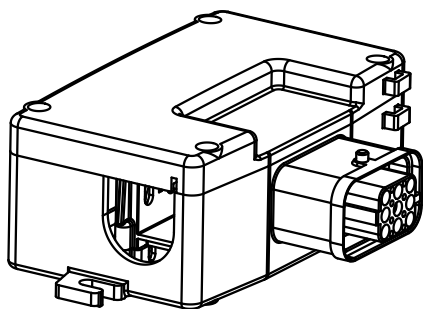
ohne Deckel/  
without cover



Schaltplan/wiring plan  
X1



X2  
Han Q8/0



All Dimensions in mm Original Size DIN A 4			Techn. Character.			Nicht tolerierte Masse/ Free size tolerances			
			Dat.	Name	Massstab/ Scale	<b>Han Power S</b> 1x Han Q8/0-F for wire gauge 4-6mm <sup>2</sup>			
			Detail.	31.01.05 ML					
412586	15.03.07	Ho	Insp.	Be.	1:2			<b>TB 09 12 008 4811</b>	
411507	04.03.05	Ho	Stand.						
411502	03.03.05	Ho	HARTING Electric GmbH & Co. KG			Blatt/ page Sub.			
411443			D-32339 Espelkamp						
Mod.	Dat.	Name							