

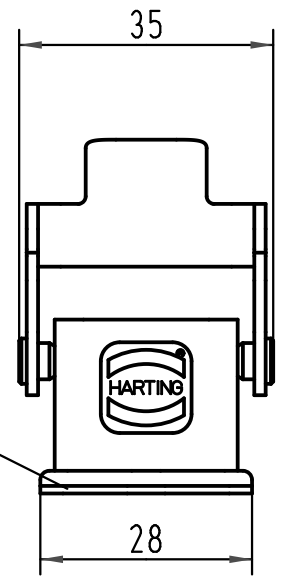
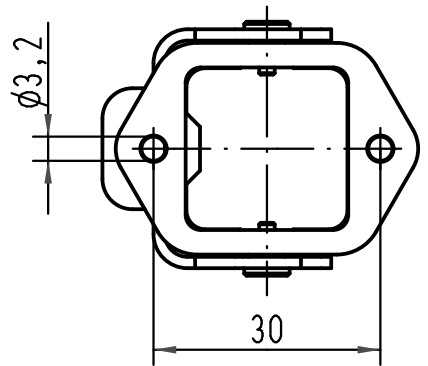
1 2 3 4 5 6

A

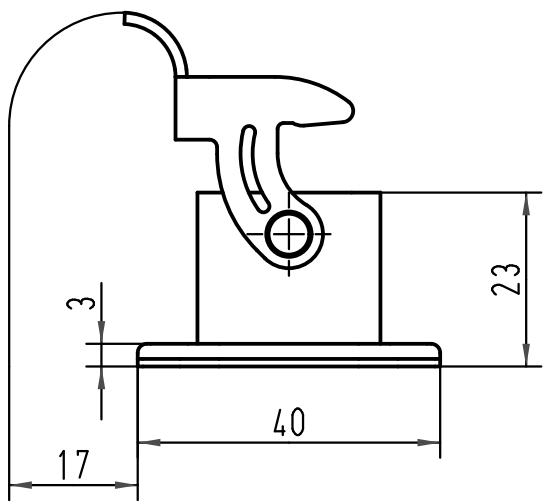
B

C

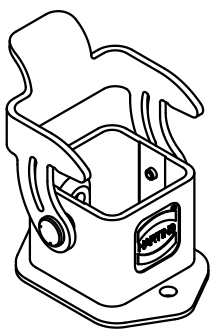
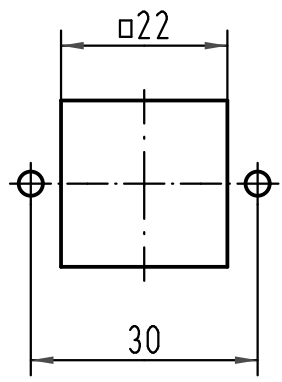
D



Dichtung/
gasket



Montageausschnitt/
panel cut out



All Dimensions in mm Original Size DIN A 4			Techn. Character.			Nicht tolerierte Maß/Free size tolerances		
				Dat.	Name	Maßstab/Scale		Han 3A-agg-QB Anbaugehäuse-Metall-blau housing bulkhead mounting-metal-blue
			Detail.	09.02.09	ML	1:1		
			Insp.		Sch			
			Stand.					
A			HARTING Electric GmbH & Co. KG			TB 09 20 003 0310		Blatt/page
Mod.	Dat.	Name	D-32339 Espelkamp					