

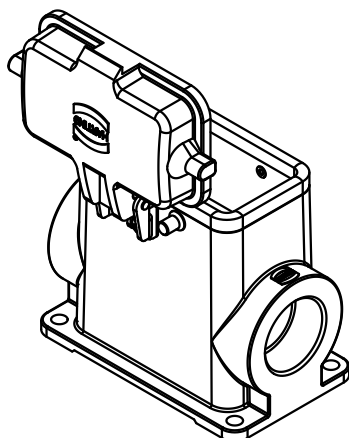
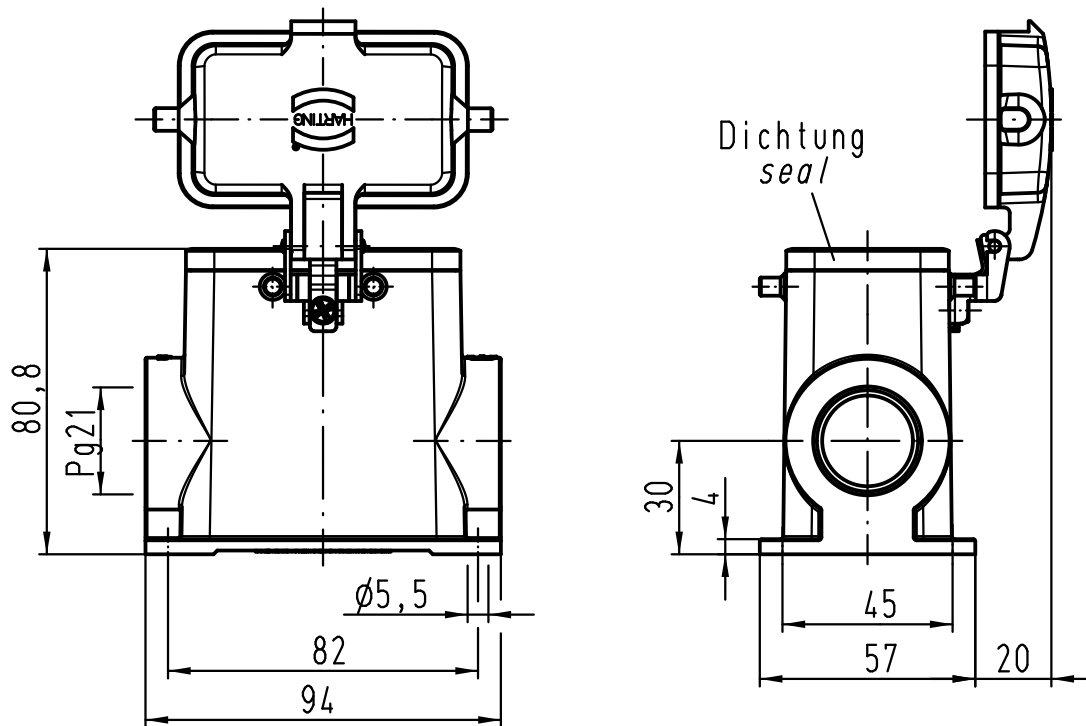
1 2 3 4 5 6

A

B

C

D



All Dimensions in mm Original Size DIN A 4		Techn. Character.			Nicht tolerierte Maße! Free size tolerances		
			Dat.	Name	Maßstab/Scale 1:2	Han 10B-asg1-K-21 Sockelgehäuse housings surface mounting	
			Detail.	11.04.11			Ho
			Insp.				Be
			Stand.				
A			HARTING Electric GmbH & Co. KG			TB 09 30 010 0222	
Mod.	Dat.	Name	D-32339 Espelkamp				
						Sub. TB 09 30 010 0222 v. 09.04.99	
						Blatt/ page	