

5

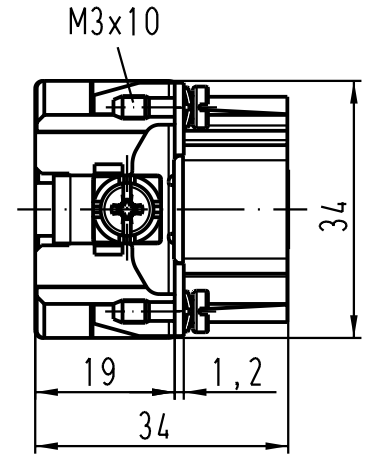
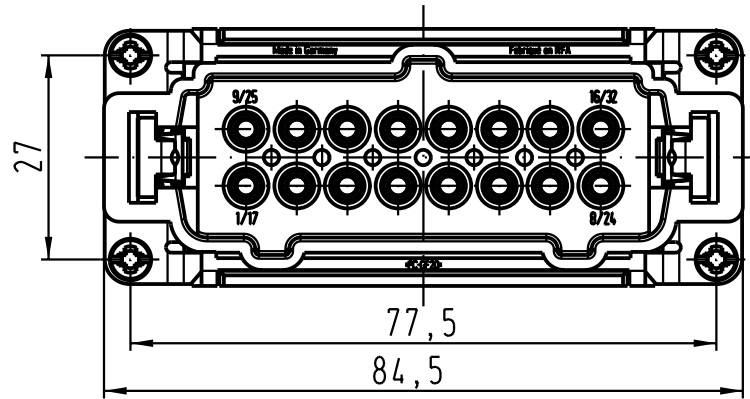
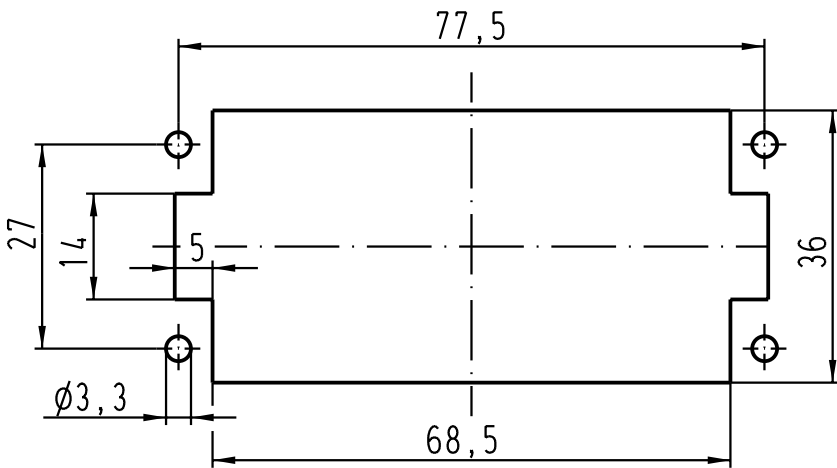
4

3

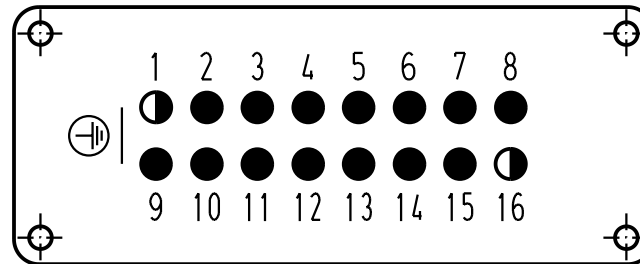
2

1

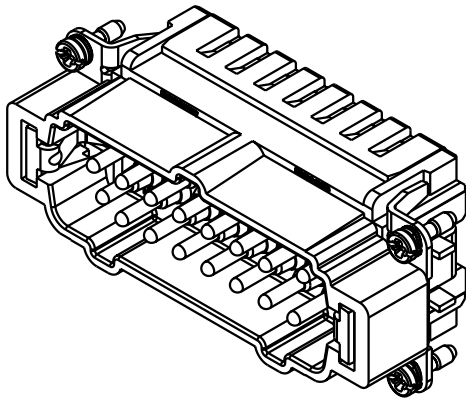
Montageausschnitt /
panel cut out



Kontaktanordnung (Ansicht Anschlussseite)
contact arrangement (view from termination side)



- Arbeitskontakte
working contacts
- ◐ Schaltkontakte
relay contacts



All Dimensions in mm Original Size DIN A 4		Techn. Character.			Nicht tolerierte Masse/ Free size tolerances	
			Dat.	Name	Maßstab/Scale 1 : 1	Han 16ES-M Stifteinsatz mit 2 Schaltkontakten/ male insert with 2 relay contacts
		Detail.	19.09.03	Ho		
		Insp.		KR		
		Stand.				
410694		HARTING Electric GmbH & Co. KG				TB 09 33 016 2656
Mod.	Dat.	Name	D-32339 Espelkamp			
Sub. TB 09 33 0.. 2656 v. 05.04.94						Blatt/ page

D

C

B

A