

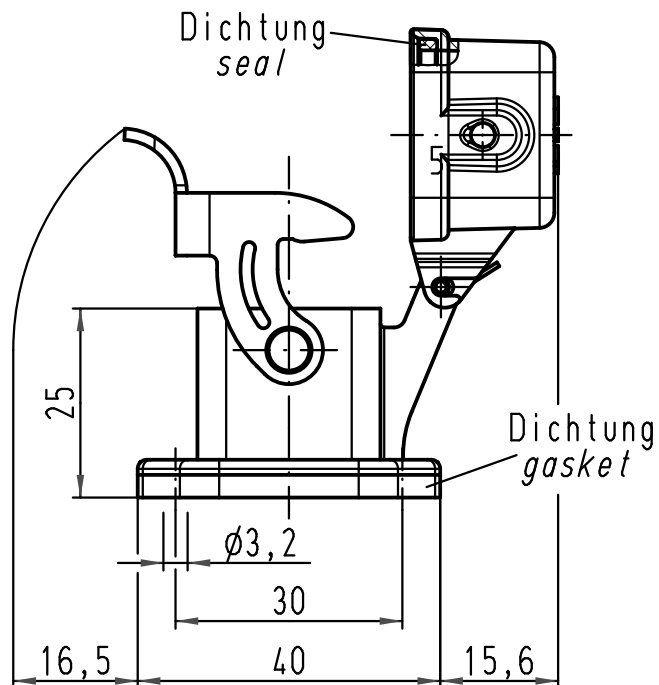
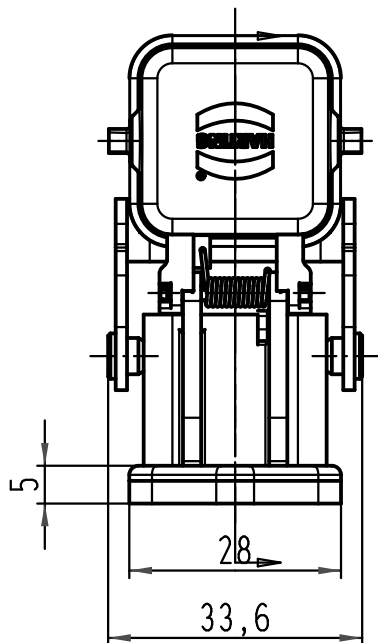
1 2 3 4 6

A

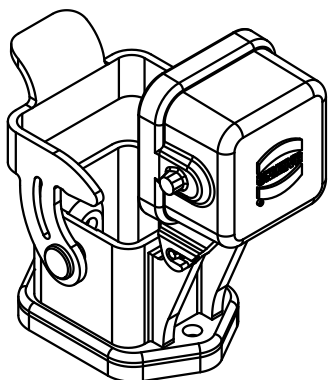
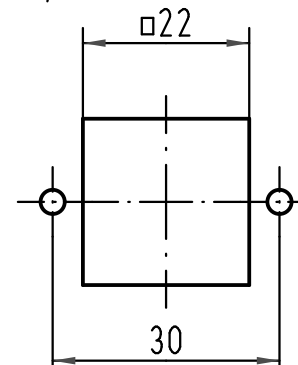
B

C

D



Montageausschnitt  
panel cut out



Kappe mit Dichtung/cover with seal

All Dimensions in mm Original Size DIN A 4		Techn. Character.			Nicht tolerierte Maße/Free size tolerances		
			Dat.	Name	Maßstab/Scale  1:1	<b>Han 3M-agg-QB-K</b> Anbaugehäuse housing bulkhead mounting	
			Detail.	13.03.09			Bor
			Insp.				Sch
C	24.02.11	gru	Stand.				
B	10.09.10	ML	HARTING Electric GmbH & Co. KG			<b>TB 09 37 003 0306</b>	
A			D-32339 Espelkamp				
Mod.	Dat.	Name				Sub. TB 09 37 003 0306 v. 19.09.08	
						Blatt/page	