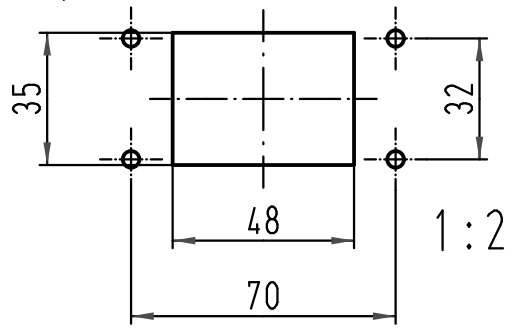


Montageausschnitt
panel cut out



All Dimensions in mm Original Size DIN A 4		Techn. Character.		Nicht tolerierte Maß/Free size tolerances	
			Dat.	Name	Maßstab/Scale 1:1
		Detail.	10.02.09	Bor	
		Insp.		Sch	
		Stand.			
B	25.08.09	Spr	HARTING Electric GmbH & Co. KG D-32339 Espelkamp		Han 6M-agg-LB-K Anbauehäuse (AK im Al) housing bulkhead mounting
A					
Mod.	Dat.	Name	Sub. TB 09 37 006 0318 v. 10.06.03		Blatt/page TB 09 37 006 0318