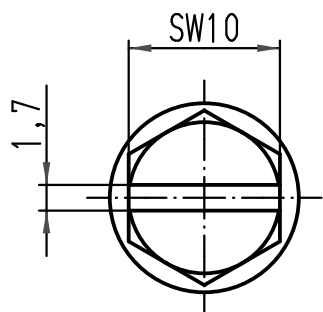


X (2:1)



All Dimensions in mm Original Size DIN A 4			Techn. Character.			Nicht tolerierte Maße/Free size tolerances		
				Dat.	Name	Maßstab/Scale  1:2	<b>Han 6HPR-gg-KV-21</b> Tüllengehäuse mit Knebelverschluss <i>hood with toggle locking system</i>	
			Detail.	22.03.11	gru			
			Insp.		Be			
			Stand.					
A			HARTING Electric GmbH & Co. KG				<b>TB 09 40 006 0402</b>	
Mod.	Dat.	Name	D-32339 Espelkamp					