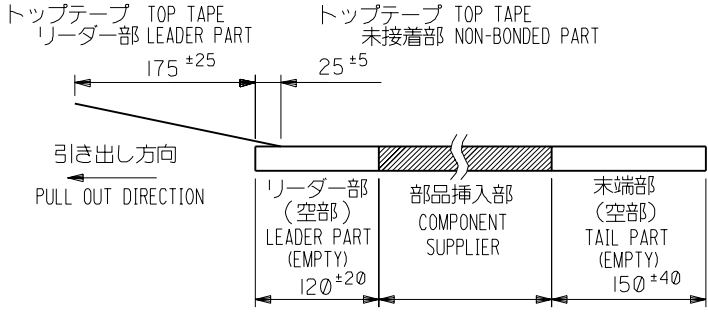


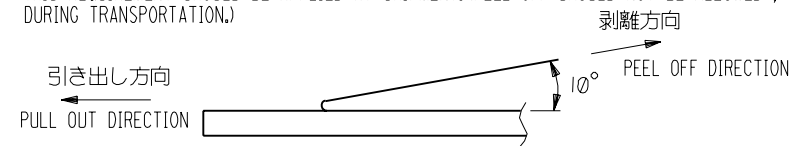
56mm 幅キャリアテープ
56mm WIDTH CARRIER TAPE

注記

- 製品番号 52207-**-17 の梱包状態はアクチュエータがロックした状態とする。
IN THE PACKAGE, ACTUATOR OF PART NO. 52207-**-17 SHOULD BE LOCKED
RE DETAILED DIMENSIONS, SEE SD-52207-**-17
- 梱包数量：1000個/リール
NUMBER OF CONNECTORS：1000PCS/REEL
- リードテープ長さ(LEAD TAPE LENGTH)



- トップテープの剥離強度：(剥離方向は下図参照)
60gf MAX. 尚、本規格値は、出荷時に適用。(但し、輸送時に剥離が発生しない事。)
PEELING OFF FORCE OF TOP TAPE：60gf MAX. (PEELING DIRECTION AS SHOWN IN FOLLOWING FIG.)
THIS REQUIREMENT SHOULD BE APPLIED AT SHIPMENT. (PEEL OFF SHOULD NOT BE ALLOWED, DURING TRANSPORTATION.)



- 材料 (MATERIAL)
キャリアテープ (CARRIER TAPE)：ポリプロピレン (POLYPROPYLENE)
トップテープ (TOPTAPE)：PET, PE, PEF
リール (REEL)：ポリスチレン (PS) <リサイクル材を含む>
POLYSTYREN (PS) <RECYCLE MATERIAL CONTAINED>

56	57.5	41.5	38	34.7	40.35	52207-3490	34
		37.5	34	30.7	36.35	52207-3090	30
		36.5	33	29.7	35.35	52207-2990	29
		35.5	32	28.7	34.35	52207-2890	28
キャリアテープ幅 CARRIER TAPE WIDTH	E	(D)	(C)	(B)	(A)	ENG. NO.	極数 CKT.

材料 MATERIAL		注記参照 SEE NOTES		molex MOLEX-JAPAN CO.,LTD. 日本モレックス株式会社	
仕上げ FINISH		---		REVISE ONLY ON CAD SYSTEM	
適用電線範囲 WIRE RANGE		---		TITLE 名称	
被覆外径 INS. RANGE		---		1.0 FPC Conn ZIF SMT With Tape Embstp Pkg	
DRAWN BY '92/12/14 Y.MIZUNO		CHK'D BY '00/12/20 S.KUNISHI		DWG. NO. SD-52207-**-90 (SHEET 3 OF 3)	
APP'D BY '00/12/20 M.FUKUSHIMA		DR. DATE		REV U	
角度 ANGLE	±30	記号 LTR	変更内容 REVISION RECORD	DR. CHK.	日付 DATE
30 以上 OVER	±0.3	U	変更 (JC2001-0458)	N.M.	'00/12/15
10 以上 OVER	±0.25	T	変更 (JC60614)	S.M.	'96/3/6
30 未満 UNDER	±0.2	R	変更 (J50055)	A.H.J.	'95/1/31
10 未満 UNDER	±0.2	S	変更 (J30761)	N.M.	'93/7/30
一般公差 GENERAL TOLERANCES		P	変更、再作図 (J21168)	N.M.	'92/12/14

DWG. NO.
SD-52207-**-17

8 7 6 5 4 3 2

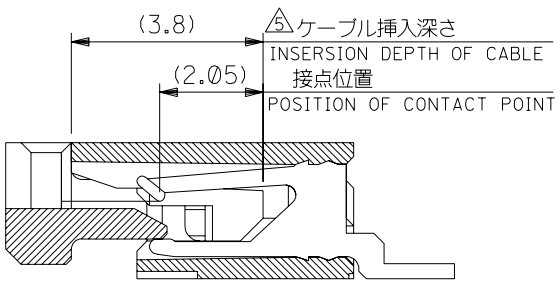
F

D

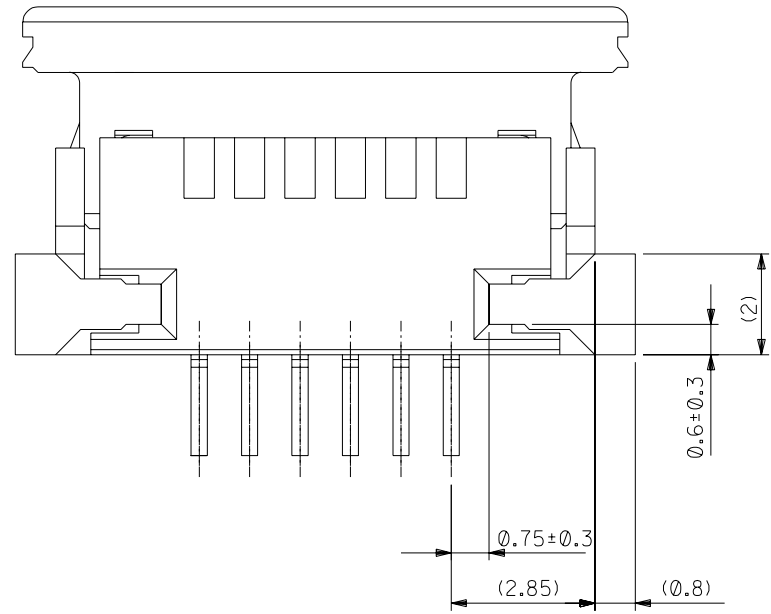
C

B

DO NOT SCALE DRAWING



断面D-D
SECT.D-D

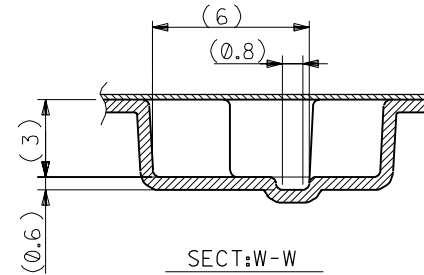
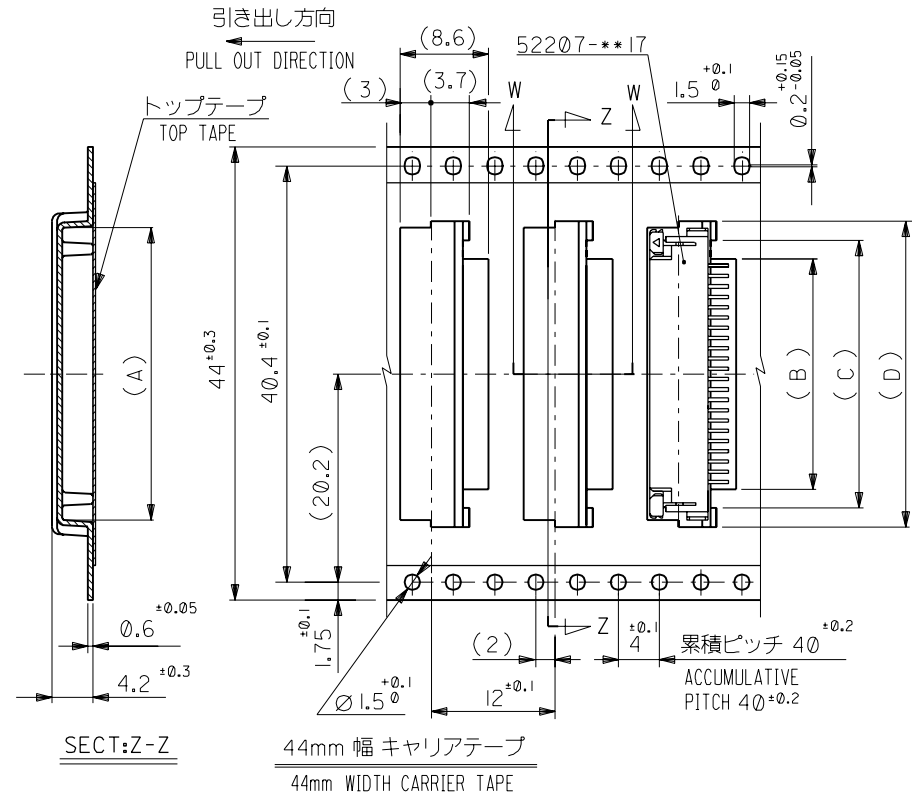
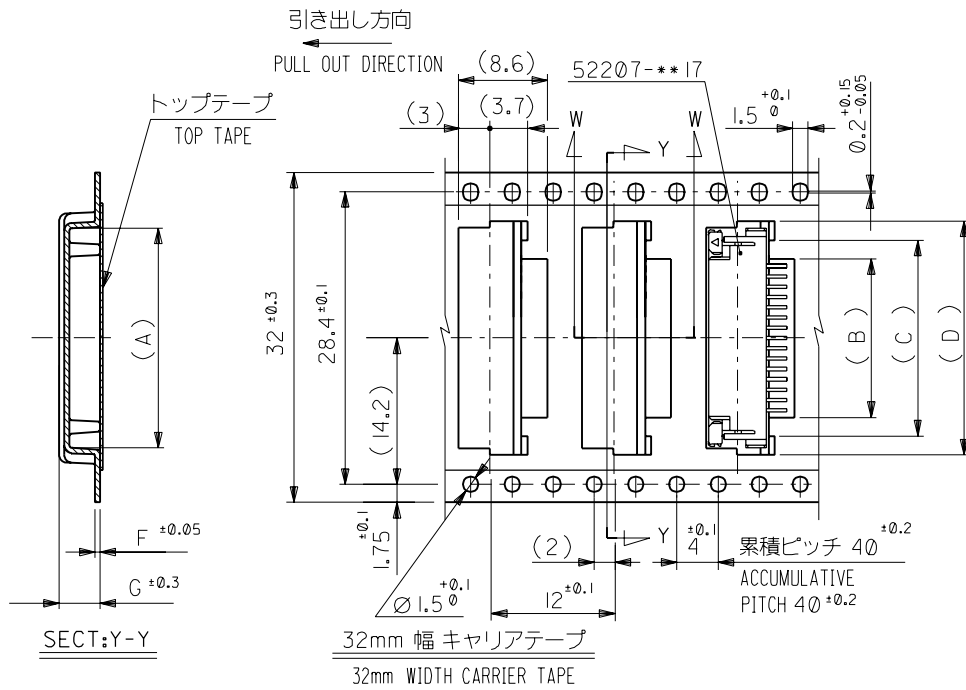


下面図
BOTTOM VIEW

EC NO. DRWN: CHK: APPR:		EC NO. DRWN: CHK: APPR:		EC NO. DRWN: CHK: APPR:		EC NO. DRWN: CHK: APPR:		EC NO. DRWN: CHK: APPR:		REDRAWN EC NO. J2004-0390 DRWN: K. TOJO 03/08/19 CHK: H. Sasaki 03/08/19 APPR: H. Sasaki 03/08/19		MATERIAL 材料 注記参照 SEE NOTES		GENERAL TOLERANCES: (UNLESS SPECIFIED) 一般公差		SCALE 1/1		DESIGN UNITS <input checked="" type="checkbox"/> mm <input type="checkbox"/> INCH		THIRD ANGLE PROJECTION		DIMENSIONS: <input type="checkbox"/> mm <input type="checkbox"/> INCH <input checked="" type="checkbox"/> mm ONLY		SHT REV	
														10 UNDER 未満 ±0.2 10 OVER 30 UNDER 未満 ±0.25 30 OVER 以上 ±0.3		DRAWN BY & DATE K. TOJO 03/08/19		CHECKED BY & DATE H. Sasaki 03/08/19		APPROVED BY & DATE H. Sasaki 03/08/19		TITLE: 1.0mm Pitch FPC Conn ZIF SMT			
														WIRE RANGE 適用電線範囲		ANGLE 角度 ±3°		CAD FILENAME 52207.S09		MATERIAL NO. 52207-**-17		DRAWING NO. SD-52207-**-17		SHEET NO. 2 OF 2	
														INS. RANGE 被覆外径				THIS DRAWING CONTAINS INFORMATION THAT IS PROPRIETARY TO MOLEX INCORPORATED AND SHOULD NOT BE USED WITHOUT WRITTEN PERMISSION.		SIZE B		EN-02J(097) MXJ-54			

8 7 6 5 4 3 2

F
E
D
C
B
A

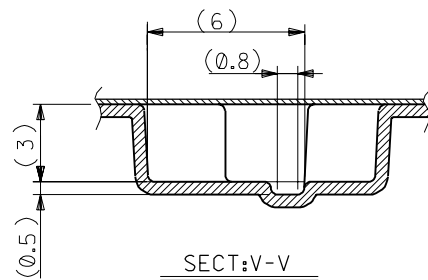
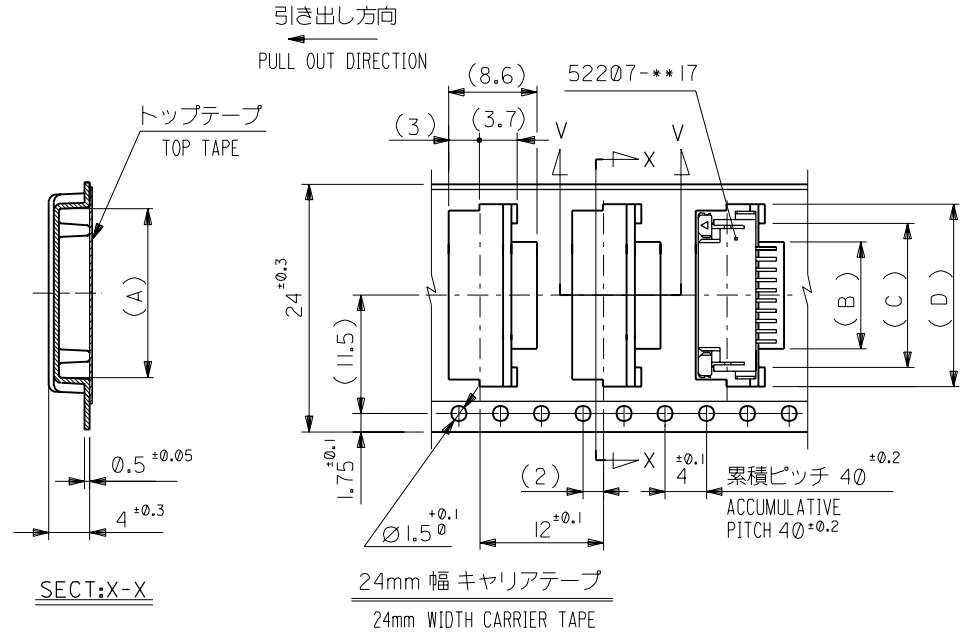
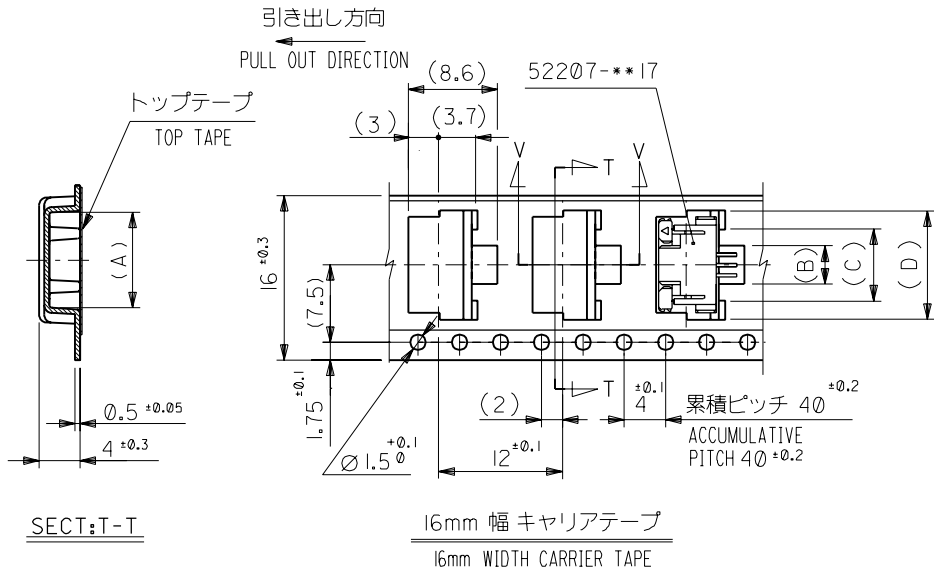


32	33.5	4.0	0.5	23.5	20	16.7	22.35	52207-1690	16
		4.2	0.6	22.5	19	15.7	21.35	4-1590	15
		4.2	0.6	21.5	18	14.7	20.35	-1490	14
		4.2	0.6	20.5	17	13.7	19.35	7-1390	13
		4.2	0.6	19.5	16	12.7	18.35	52207-1290	12
キャリアテープ幅 CARRIER TAPE WIDTH	E	(G)	(F)	(D)	(C)	(B)	(A)	ENG. NO.	極数 CKT.

44	45.5	34.5	31	27.7	33.35	52207-2790	27
		33.5	30	26.7	32.35	4-2690	26
		32.5	29	25.7	31.35	-2590	25
		31.5	28	24.7	30.35	-2490	24
		30.5	27	23.7	29.35	-2390	23
		29.5	26	22.7	28.35	-2290	22
		28.5	25	21.7	27.35	-2190	21
		27.5	24	20.7	26.35	-2090	20
		26.5	23	19.7	25.35	-1990	19
		25.5	22	18.7	24.35	7-1890	18
24.5	21	17.7	23.35	52207-1790	17		
キャリアテープ幅 CARRIER TAPE WIDTH	E	(D)	(C)	(B)	(A)	ENG. NO.	極数 CKT.

角度 ANGLE	±3°	U	変更 (JC2001-0458)	N.M	90/12/15
30以上 OVER	±0.5	T	変更 (JC60614)	S.M	96/3/6
10以上 OVER 30未滿 UNDER	±0.25	R	変更 (J50055)	N.M	95/1/31
未滿 UNDER	±0.2	P	変更 再作図 (J30761)	N.M	93/7/30
一般公差 GENERAL TOLERANCES		記号 LTR	変更内容 REVISION RECORD	DR. CHK.	日付 DATE

材料 MATERIAL	注記参照 SEE NOTES	材料 MOLEX-JAPAN CO.,LTD. 日本モレックス株式会社
仕上げ FINISH	適用電線範囲 WIRE RANGE	適用電線範囲
被覆外径 INS. RANGE	被覆外径	被覆外径
DRAWN BY '92/12/14 Y.MIZUNO	CHK'D BY '00/12/20 S.KUNISHI	REVISION RECORD
APP'D BY '00/12/20 M.FUKUSHIMA	尺度 SCALE	尺度
DWG. NO. SD-52207-**-90 (SHEET 2 OF 3)	REV U	REV



24	25.5	18.5	15	11.7	17.3	52207-1190	11
		17.5	14	10.7	16.3	4 -1090	10
		16.5	13	9.7	15.3	-0990	9
		15.5	12	8.7	14.3	-0890	8
		14.5	11	7.7	13.3	-0790	7
		13.5	10	6.7	12.3	-0690	6
		12.5	9	5.7	11.3	-0590	5
11.5	8	4.7	10.3	-0490	4		
16	17.5	10.5	7	3.7	9.3	52207-0390	3
キャリアテープ幅 CARRIER TAPE WIDTH	E	(D)	(C)	(B)	(A)	ENG. NO.	極数 CKT.

材料 MATERIAL		注記参照 SEE NOTES		仕上げ FINISH		適用電線範囲 WIRE RANGE		被覆外径 INS. RANGE		DRAWN BY '92/12/14 Y.MIZUNO		CHK'D BY '00/12/20 S.KUNISHI	
角度 ANGLE		記号 LTR		変更内容 REVISION RECORD		日付 DATE		APP'D BY '00/12/20 M.FUKUSHIMA		尺度 SCALE		REV	
30°以上 OVER	±0.5	U	変更 REVISED	(JC2001-0458)	N.M	S.K	'00/12/15	—	—	—	—	—	—
10°以上 30°未満 OVER UNDER	±0.25	T	変更 REVISED	(JC60614)	S.M	H.H	'96/3/6	—	—	—	—	—	—
30°未満 10°未満 OVER UNDER	±0.2	R	変更 REVISED	(J50055)	T.A	H.H	'95/1/31	—	—	—	—	—	—
一般公差 GENERAL TOLERANCES		P	変更 REVISED	(J30761)	N.M	H.H	'93/7/30	—	—	—	—	—	—
			変更 REVISED & REDRAWN	(J21168)	N.M	H.H	'92/12/14	—	—	—	—	—	—

MATERIAL		注記参照 SEE NOTES		仕上げ FINISH		適用電線範囲 WIRE RANGE		被覆外径 INS. RANGE		DRAWN BY '92/12/14 Y.MIZUNO		CHK'D BY '00/12/20 S.KUNISHI	
材料 MATERIAL		注記参照 SEE NOTES		仕上げ FINISH		適用電線範囲 WIRE RANGE		被覆外径 INS. RANGE		DRAWN BY '92/12/14 Y.MIZUNO		CHK'D BY '00/12/20 S.KUNISHI	
REVISE ONLY ON CAD SYSTEM		TITLE 名称		1.0 FPC Conn ZIF SMT With Tape Embstp Pkg		DWG. NO.		SD-52207-**-90 (SHEET 1 OF 3)		REV		U	