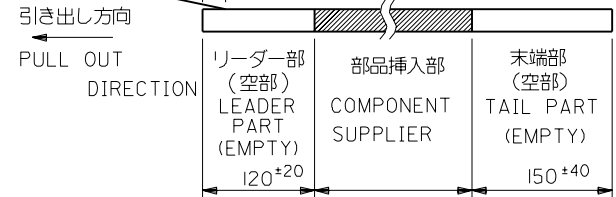


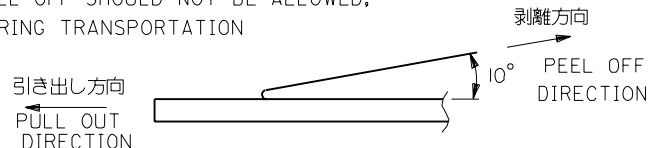
注記 NOTES

- 製品番号 52745-***17 の梱包状態はアクチュエータがロックした状態とする。
詳細寸法については図面 SD-52745-***17 を参照下さい。
IN THE PACKAGE,ACTUATOR OF PART NO.52745-***17 SHOULD BE LOCKED RE DETAILED DIMENSIONS,SEE SD-52745-***17
- 梱包数量：1000個/リール
NUMBER OF CONNECTORS:1000PCS/REEL
- リードテープ長さ LEAD TAPE LENGTH

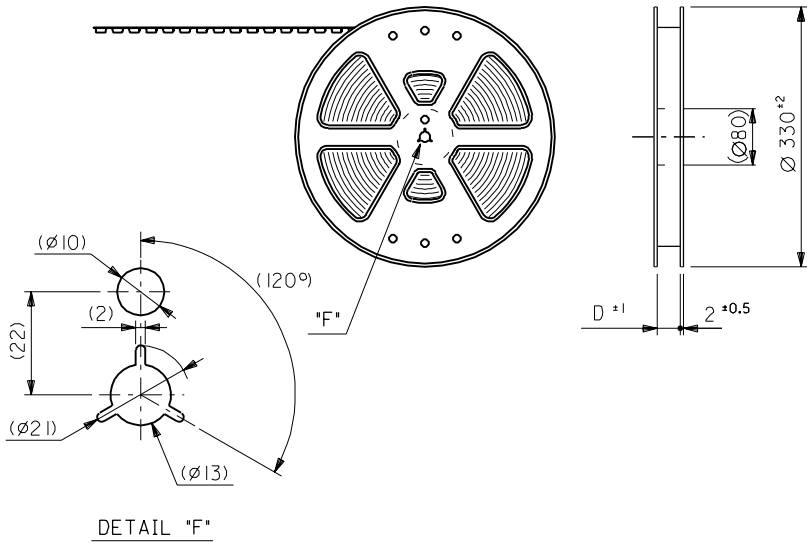


- トップテープの剥離強度：(剥離方向は下図参照)
0.1N~0.7N(10.2gf~71.4gf) 尚、本規格値は、出荷時に適用。
(但し、輸送時に剥離が発生しない事。)

PEELING OFF FORCE OF TOP TAPE
0.1N~0.7N(10.2gf~71.4gf)(PEELING DIRECTION AS SHOWN IN FOLLOWING FIG.)
THIS REQUIREMENT SHOULD BE APPLIED AT SHIPMENT
PEEL OFF SHOULD NOT BE ALLOWED,
DURING TRANSPORTATION



引き出し方向
PULL OUT DIRECTION



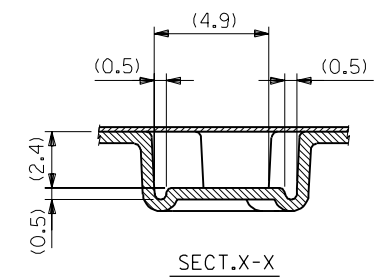
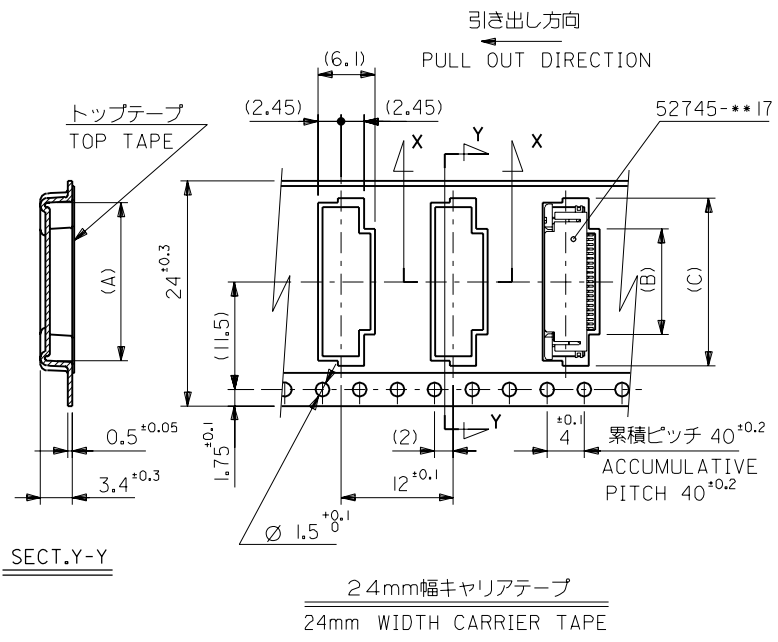
5. 材料
 キャリアテープ：ポリプロピレン (PP)
 トップテープ：PET, PE, PEF
 リール：ポリスチレン (PS) <リサイクル材を含む>
 MATERIAL CARRIER TAPE:POLYPROPYLENE
 TOP TAPE:PET,PE,PEF
 REEL:POLYSTYREN(PS)
 <RECYCLE MATERIAL CONTAINED>

角度 ANGLE		±3°				材料 MATERIAL	注記参照 SEE NOTES	MOLEX-JAPAN CO.,LTD. 日本モレックス株式会社
30以上 OVER	±0.5	B	変更 REVISIED (J40949I)	Y.M.S.A	100/12/20	仕上げ FINISH	— / —	
10以上 30未満 OVER UNDER	±0.25	A	変更 REVISIED (J40230)	Y.M.S.A	94/11/17	適用電線範囲 WIRE RANGE	— / —	TITLE 名称
10未満 UNDER	±0.2	O	新規作成 (J40230)	S.S.K	94/3/24	被覆外径 INS. RANGE	— / —	0.5 FPC Conn ZIF SMT RA Upper Contact Embstp Pkg
一般公差 GENERAL TOLERANCES	記号 LTR	変更内容 REVISION RECORD	DR. 日付 DATE	CHK. 日付 DATE	SCALE	DRAWN BY 94/3/24 S.AIHARA	CHK'D BY 00/12/20 S.KUNISHI	DWG. NO. (SHEET 1 OF 3) REV
						APP'D BY 00/12/20 M.FUKUSHIMA	尺 度 SCALE	SD-52745-***90

DWG. NO. SD-52745-***90

MM DIMENSIONS IN METRIC DO NOT SCALE DRAWING

5274590C.S80



24	25.5	17.4	10.8	16.4	52745-2090	20
		16.9	10.3	15.9	-1990	19
		16.4	9.8	15.4	-1890	18
		15.9	9.3	14.9	-1790	17
		15.4	8.8	14.4	-1690	16
		14.9	8.3	13.9	-1590	15
		14.4	7.8	13.4	-1490	14
		13.9	7.3	12.9	-1390	13
		13.4	6.8	12.4	-1290	12
		12.9	6.3	11.9	-1190	11
		12.4	5.8	11.4	-1090	10
		11.9	5.3	10.9	-0990	9
		11.4	4.8	10.4	-0890	8
10.9	4.3	9.9	-0790	7		
10.4	3.8	9.4	52745-0690	6		
キャリアテープ幅 CARRIER TAPE WIDTH	D	(C)	(B)	(A)	ENG. NO.	極数 CIRCUIT

角度 ANGLE	3°				
30以上 OVER	+0.5	B	変更 REVISD (J40949I)	Y.M.H.A.	94/11/17
10以上 30未満 UNDER	+0.25	A	変更 REVISD (J40949I)	Y.M.H.A.	94/11/17
10未満 UNDER	+0.2	O	新規作成 RELEASED (J40230)	S.S.	94/3/24
一般公差 GENERAL TOLERANCES		記号 LTR	変更内容 REVISION RECORD	DR. CHK.	日付 DATE

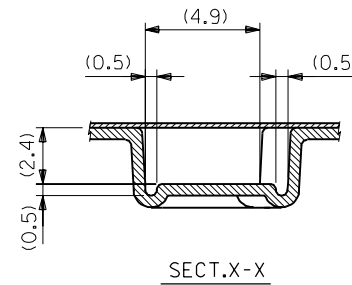
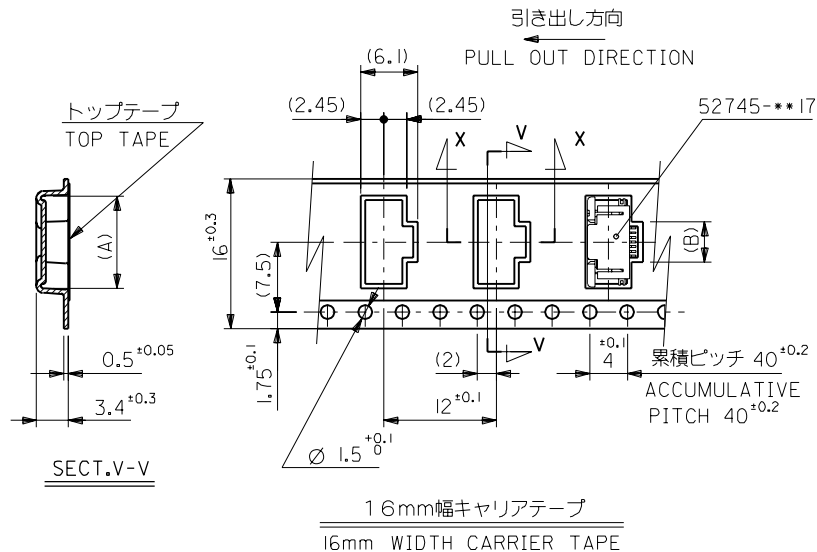
材料 MATERIAL SHEET 1 OF 3 参照 REFER TO SHEET 1 OF 3
 仕上げ FINISH -- --
 適用電線範囲 WIRE RANGE -- --
 被覆外径 INS. RANGE -- --
 DRAWN BY '94/3/24 S.AIHARA
 APP'D BY '00/12/20 S.KUNISHI
 M.FUKUSHIMA
 尺度 SCALE -- --

MOLEX MOLEX-JAPAN CO.,LTD.
 日本モレックス株式会社

REVISE ONLY ON CAD SYSTEM

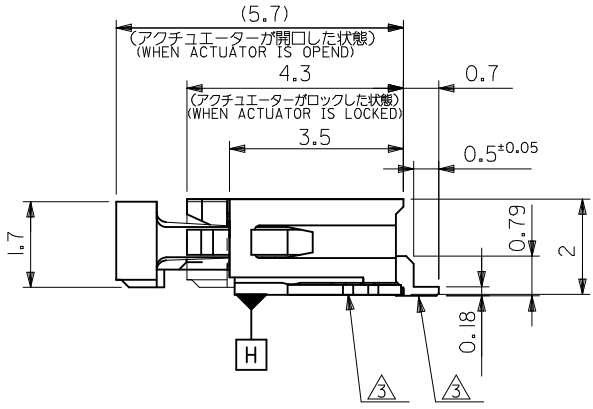
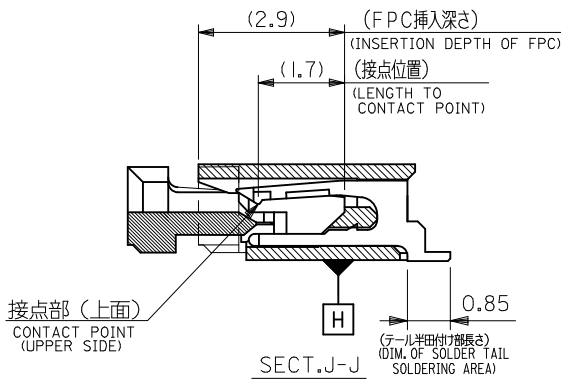
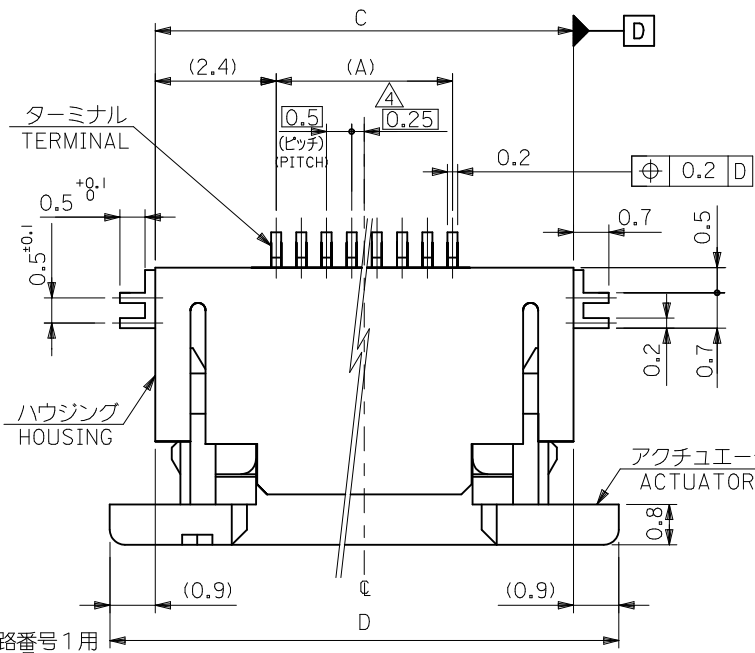
TITLE 名称
 0.5 FPC Conn ZIF SMT RA
 Upper Contact
 Embstp Pkg

DWG. NO. (SHEET 2 OF 3) REV B
 SD-52745-***90

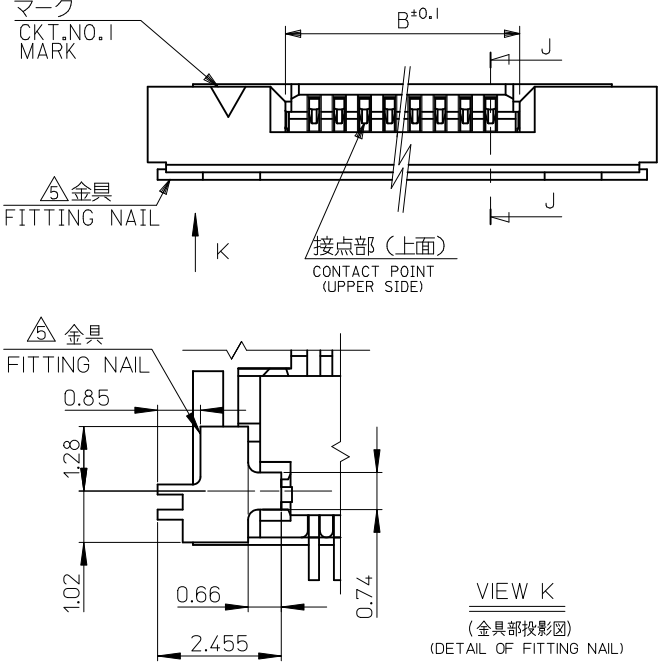


16	17.5	2.8	8.4	52745-0490	4
キャリアテープ幅 CARRIER TAPE WIDTH	D	(B)	(A)	ENG. NO.	極数 CIRCUIT

材料 MATERIAL	SHEET 1 OF 3 参照 REFER TO SHEET 1 OF 3				
仕上げ FINISH	— / —				
適用電線範囲 WIRE RANGE	— / —				
被覆外径 INS. RANGE	— / —				
DRAWN BY '94/3/24 S. AIHARA	CHK'D BY '00/12/20 S. KUNISHI	TITLE 名称 0.5 FPC Conn ZIF SMT RA Upper Contact Embstop Pkg			
APP'D BY '00/12/20 M. FUKUSHIMA	尺 度 SCALE	DWG. NO. (SHEET 3 OF 3) REV SD-52745-***90 B			
角度 ANGLE	3°				
30以上 OVER	+0.5	B	変更 REVISED (J40949I)	Y.S.K.	'00/12/20
10以上 30未満 UNDER	+0.25	A	変更 REVISED (J40949I)	Y.S.K.	'94/11/17
10未満 UNDER	+0.2	O	新規作成 RELEASED (J40230)	Y.S.K.	'94/3/24
一般公差 GENERAL TOLERANCES	記号 LTR	変更内容 REVISION RECORD	DR. CHK.	日付 DATE	

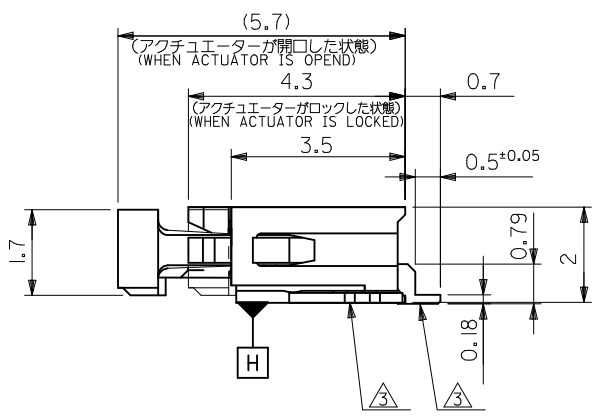
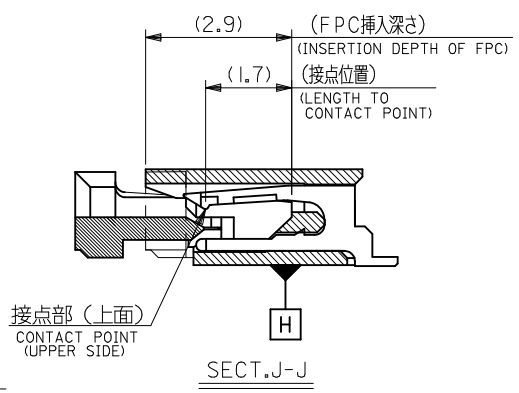
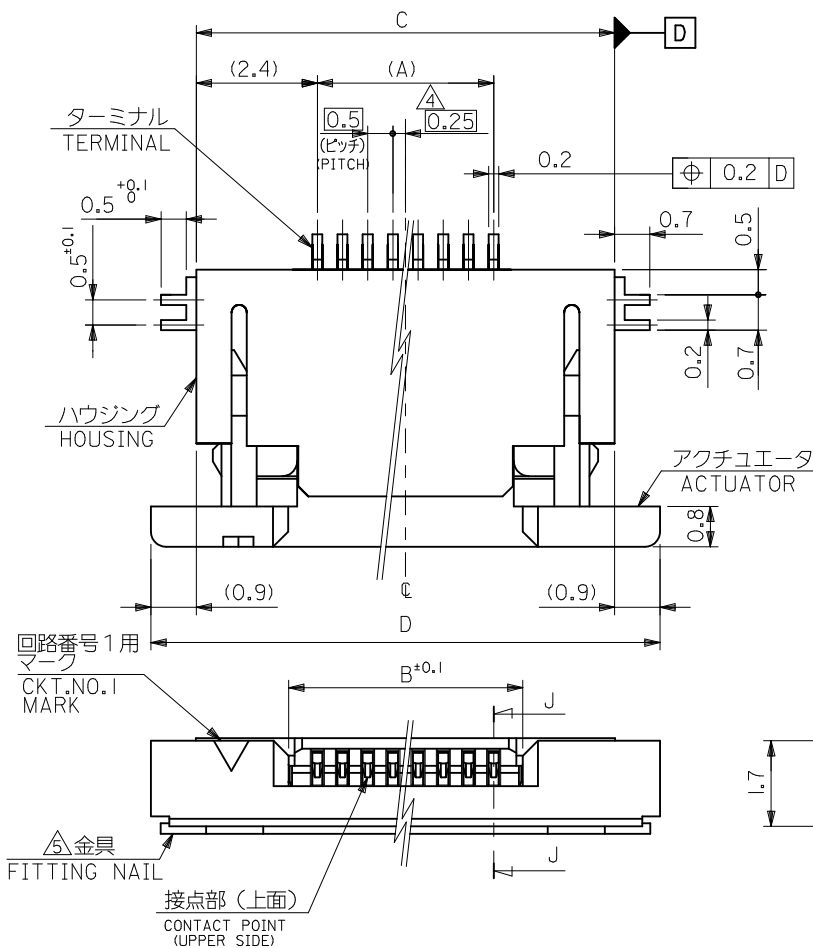


16.1	14.3	10.65	9.5	52745-2090	20
15.6	13.8	10.15	9	52745-1990	19
15.1	13.3	9.65	8.5	52745-1890	18
14.6	12.8	9.15	8	52745-1790	17
14.1	12.3	8.65	7.5	52745-1690	16
13.6	11.8	8.15	7	52745-1590	15
13.1	11.3	7.65	6.5	52745-1490	14
12.6	10.8	7.15	6	52745-1390	13
12.1	10.3	6.65	5.5	52745-1290	12
11.6	9.8	6.15	5	52745-1190	11
11.1	9.3	5.65	4.5	52745-1090	10
10.6	8.8	5.15	4	52745-0990	9
10.1	8.3	4.65	3.5	52745-0890	8
9.6	7.8	4.15	3	52745-0790	7
9.1	7.3	3.65	2.5	52745-0690	6
8.1	6.3	2.65	1.5	52745-0490	4
D	C	B	(A)	EMBOSSED PACKAGE ORDER No. オーター番号	極数 CKT.



CONNECTOR SERIES NO. : 52745-**17

REVISED EC NO: J2011-0041 2010/07/08 DRWN:HYOSHINO 2010/07/08 CHKD:HIJIMA 2010/07/16 APPR:KMORIKAWA 2010/07/16	GENERAL TOLERANCES (UNLESS SPECIFIED)		DIMENSION STYLE MM ONLY		SCALE 10:1	DESIGN UNITS METRIC	THIRD ANGLE PROJECTION		
	10 UNDER ±0.2	10 OVER 30 UNDER ±0.25	DRAWN BY SAIHARA	DATE 1994/03/24	TITLE 0.5 FPC CONN. ZIF FOR SMT R/A (UPPER CONTACT) TIN-LEAD PLATING				
	30 OVER ±0.3	ANGULAR ±3 °	CHECKED BY SKUNISHI	DATE 2000/06/30	MOLEX INCORPORATED				
	DRAFT WHERE APPLICABLE MUST REMAIN WITHIN DIMENSIONS		APPROVED BY KMORIKAWA	DATE 2010/07/16	SEE TABLE		DOCUMENT NO. SD-52745-054	SHEET NO. 1 OF 2	
			MATERIAL NO.	THIS DRAWING CONTAINS INFORMATION THAT IS PROPRIETARY TO MOLEX INCORPORATED AND SHOULD NOT BE USED WITHOUT WRITTEN PERMISSION					



注記 NOTES

1. 使用材料 MATERIAL
 ハウジング : ポリアミド46、ガラス充填、UL94V-0 (白)
 HOUSING : POLYAMIDE46, GLASS FILLED, UL94V-0(WHITE)
 アクチュエータ : ポリフェニレンサルファイド ガラス充填、UL94V-0 (黒)
 ACTUATOR : POLYPHENYLENE SULFIDE ,GLASS FILLED, UL94V-0(BLACK)
 ターミナル : リン青銅、ニッケル下地純ビスマスメッキ (t=0.2)
 TERMINAL : PHOSPOR BRONZE ,TIN-BISMUTH OVER NICKEL PLATING
 金具 : リン青銅、ニッケル下地純銅メッキ (t=0.2)
 FITTING NAIL : PHOSPOR BRONZE,TIN OVER NICKEL PLATING
2. エンボステープ梱包時は、アクチュエータがロックした状態とする。
 IN THE PACKAGE,ACTUATOR OF PART NO. 52745-**19 SHOULD BE LOCKED.
- △ ソルダータール半田付け面のズレ量、及び金具半田付け面のズレ量は、基準面 H に対し上方向 0.1 MAX.、下方向 0.15 MAX. とする。
 MISALIGNMENT OF SOLDER TAILS AND FITTING NAILS FROM H UPPER DIRECTION: 0.1 MAX. , LOWER DIRECTION: 0.15MAX.
- △ 偶数極に適用。
 APPLY FOR EVEN CIRCUIT.
- △ パターンはくり止め用金具
 FITTING NAIL FOR PREVENTION OF PEELING OF P.C.B. PATTERN.
6. 本製品は 52745- **17 の鉛フリー品である。
 THIS PRODUCT IS LEAD FREE OF 52745-**17
- △ RO.3は、FPCの導体部にかからないこと。
 RO.3 MUST NOT BE OVERLAPPED TO PATTERN OF FPC.

16.1	14.3	10.65	9.5	52745-2096	52745-2019	20
15.6	13.8	10.15	9.0	-1996	-1919	19
15.1	13.3	9.65	8.5	-1896	-1819	18
14.6	12.8	9.15	8.0	-1796	-1719	17
14.1	12.3	8.65	7.5	-1696	-1619	16
13.6	11.8	8.15	7.0	-1596	-1519	15
13.1	11.3	7.65	6.5	-1496	-1419	14
12.6	10.8	7.15	6.0	-1396	-1319	13
12.1	10.3	6.65	5.5	-1296	-1219	12
11.6	9.8	6.15	5.0	-1196	-1119	11
11.1	9.3	5.65	4.5	-1096	-1019	10
10.6	8.8	5.15	4.0	-0996	-0919	9
10.1	8.3	4.65	3.5	-0896	-0819	8
9.6	7.8	4.15	3.0	-0796	-0719	7
9.1	7.3	3.65	2.5	-0696	-0619	6
8.1	6.3	2.65	1.5	52745-0496	52745-0419	4
D	C	B	(A)	EMBOSSD TAPE	MATERIAL NO.	極数
				ORDER No. オダー番		CIRCUIT

52745-**19 MODEL NO.

REVISED EC NO: J2011-0806 DRWN: JEBI SAWA 2010/12/13 CHKD: TAKAHASHI 2010/12/14 APPR: KMORIKAWA 2010/12/17	GENERAL TOLERANCES (UNLESS SPECIFIED)		DIMENSION STYLE MM ONLY	SCALE ---	DESIGN UNITS METRIC	THIRD ANGLE PROJECTION
	10 UNDER	±0.2	DRAWN BY T. UENO	DATE '04/01/28	TITLE 0.5 FPC CONN ASSY ZIF UPR CONT -LEAD FREE-	
	10 OVER 30 UNDER	±0.25	CHECKED BY M. SASAO	DATE '04/01/28	MOLEX INCORPORATED	
	30 OVER	±0.3	APPROVED BY M. SASAO	DATE '04/01/28	DOCUMENT NO. SD-52745-048	SHEET NO. 1 OF 2
	ANGULAR ±3 °	DRAFT WHERE APPLICABLE MUST REMAIN WITHIN DIMENSIONS	MATERIAL NO. SEE TABLE	THIS DRAWING CONTAINS INFORMATION THAT IS PROPRIETARY TO MOLEX INCORPORATED AND SHOULD NOT BE USED WITHOUT WRITTEN PERMISSION		