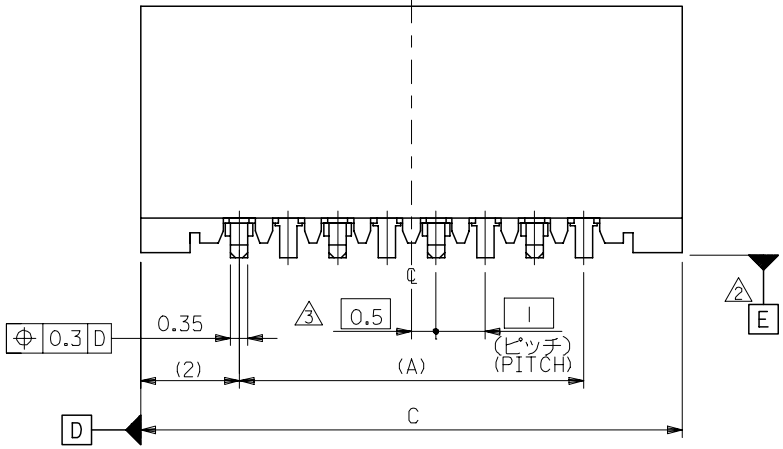
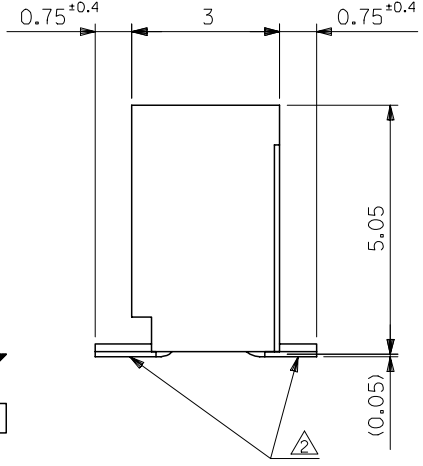
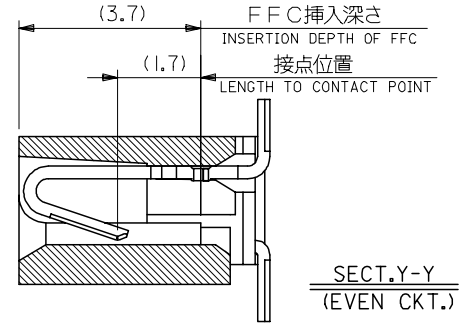
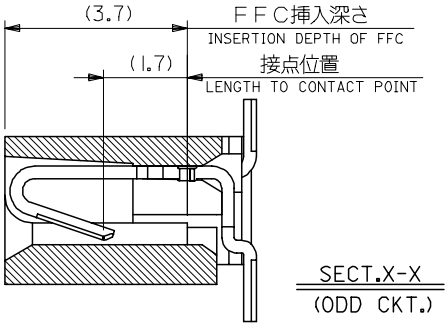
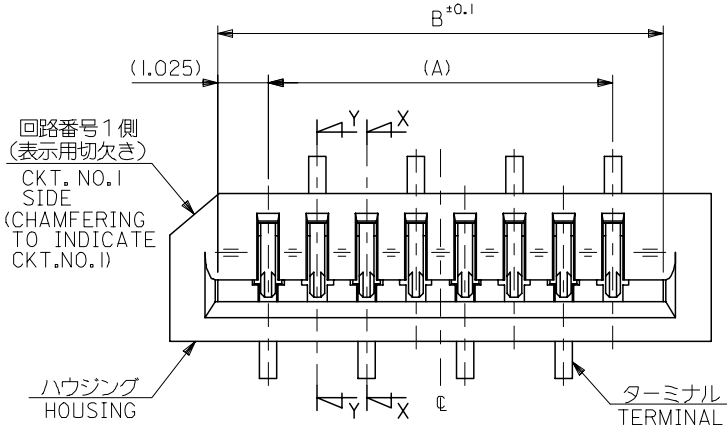


10 9 8 7 6 5 4 3 2 1



33	31.05	29	52808-3019	30
32	30.05	28	-2919	29
31	29.05	27	-2819	28
30	28.05	26	-2719	27
29	27.05	25	-2619	26
28	26.05	24	-2519	25
27	25.05	23	-2419	24
26	24.05	22	-2319	23
25	23.05	21	-2219	22
24	22.05	20	-2119	21
23	21.05	19	-2019	20
22	20.05	18	-1919	19
21	19.05	17	-1819	18
20	18.05	16	-1719	17
19	17.05	15	-1619	16
18	16.05	14	-1519	15
17	15.05	13	-1419	14
16	14.05	12	-1319	13
15	13.05	11	-1219	12
14	12.05	10	-1119	11
13	11.05	9	-1019	10
12	10.05	8	-0919	9
11	9.05	7	-0819	8
10	8.05	6	-0719	7
9	7.05	5	-0619	6
8	6.05	4	-0519	5
7	5.05	3	52808-0419	4

注記 NOTES:

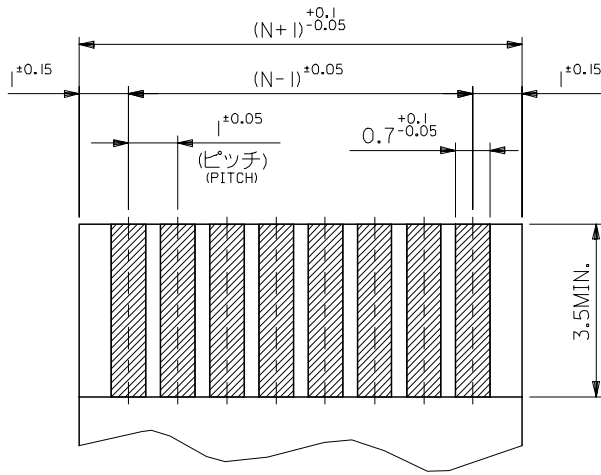
1. 使用材料 MATERIAL  
 ハウジング: PPS, UL94V-0      HOUSING : PPS, UL94V-0  
 ターミナル: リン青銅 (±0.25)      TERMINAL : PHOSPHOR BRONZE  
 メッキ: ニッケル下地鍍ピスマスメッキ      PLATING : TIN-BISMUTH OVER NICKEL

△ 基準面 E からのソルダーテールの半田付け面のズレ量は、  
 上方向に0.1 MAX. 下方向0.15 MAX. とする。  
 MISALIGNMENT OF SOLDER TAIL FROM E  
 : UPPER DIRECTION 0.1 MAX. , LOWER DIRECTION 0.15 MAX.

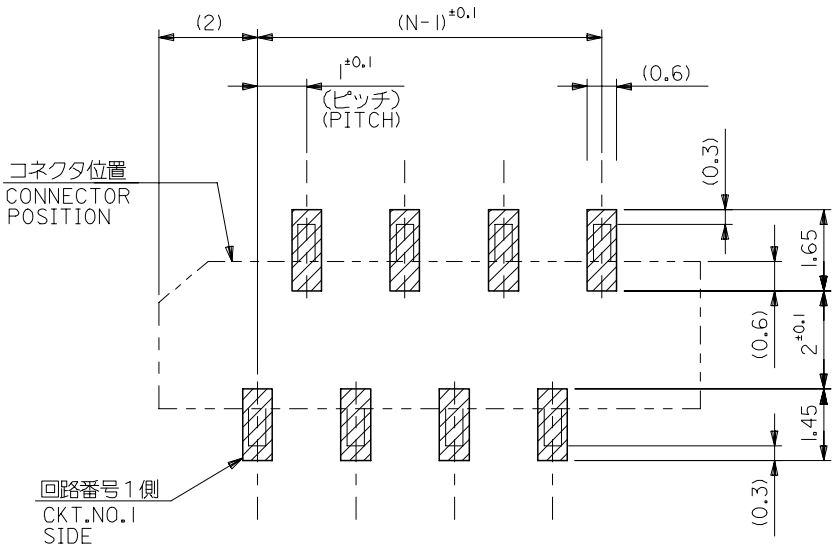
△ 偶数極に適用。  
 APPLY FOR EVEN CKT.

4. 本製品は52808-\*\*-10の鉛フリー品である。  
 THIS PRODUCT IS LEAD FREE OF 52808-\*\*-10

REVISED EC NO: J2006-1497 DRW: NABE1 2005/11/04 CHK: KYOYODA 2005/11/07 APP: NUKITA 2005/11/11	DESCRIPTION	GENERAL TOLERANCES (UNLESS SPECIFIED)		DIMENSION STYLE MM ONLY		SCALE ---	DESIGN UNITS METRIC	THIRD ANGLE PROJECTION	
		10 UNDER	±0.2	DRAWN BY M. NABE1	DATE '04/02/19	TITLE 1.0 FFC CONN. NON ZIF SMT. ST. -LEAD FREE-			
		10 OVER 30 UNDER	±0.25	CHECKED BY M. SASAO	DATE '04/02/19	MOLEX INCORPORATED			
		30 OVER	±0.3	APPROVED BY M. SASAO	DATE '04/02/19	DOCUMENT NO. SD-52808-027			
ANGULAR ±3 °		DRAFT WHERE APPLICABLE MUST REMAIN WITHIN DIMENSIONS		MATERIAL NO. SEE CHART		SHEET NO. 1 OF 1			
SIZE A3 THIS DRAWING CONTAINS INFORMATION THAT IS PROPRIETARY TO MOLEX INCORPORATED AND SHOULD NOT BE USED WITHOUT WRITTEN PERMISSION									



(仕上がり厚さ)  $0.3 \pm 0.03$   
THICKNESS  
適合FPC推奨寸法  
APPLICABLE FPC  
RECOMMENDED DIMENSION.



参考基板レイアウト (マウント面)  
RECOMMENDED P.C.BOARD  
PATTERN DIMENSION. (REF.)  
(MOUNTING AREA)

FPCについて:

- 打抜き方向は、導体側から補強板側を推奨いたします。
- 補強フィルム材質は、ポリイミドを推奨いたします。
- 接着剤は、熱硬化接着剤を推奨いたします。

ABOUT FPC:

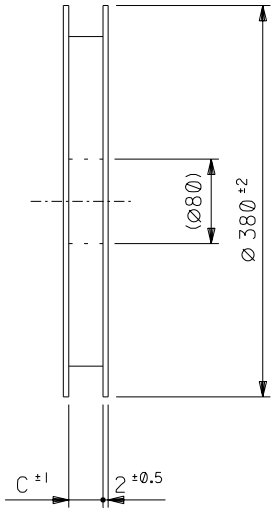
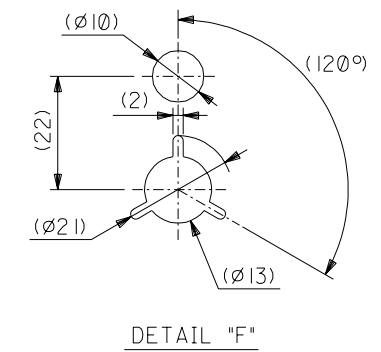
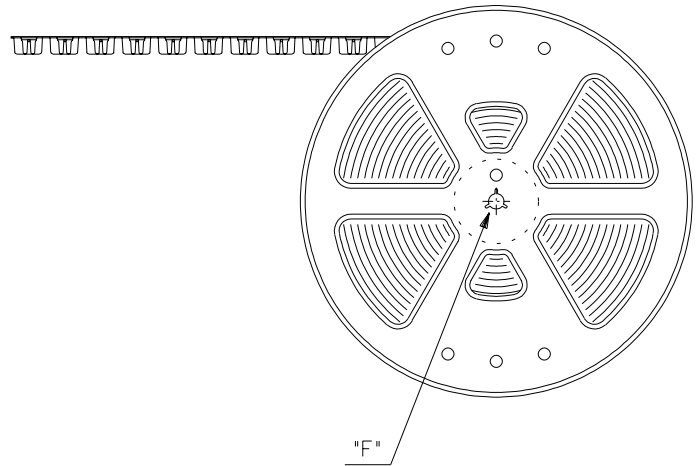
RECOMMENDED PUNCHER DIRECTION: FROM CONDUCTOR SIDE TO STIFFENER BOARD SIDE.

RECOMMENDED MATERIAL:

STIFFENER FILM: POLYIMIDE  
BONDING AGENT: THERMOSETTING BONDING AGENT

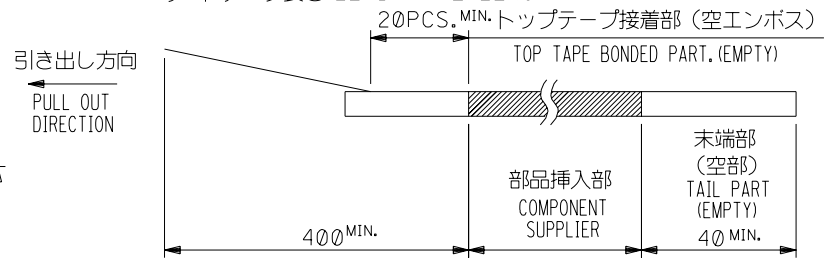
REVISED EC NO: J2006-1497 DRWN: NABEI 2005/11/04 CHKDK: TOYODA 2005/11/07 APPR: NUKITA 2005/11/11	GENERAL TOLERANCES (UNLESS SPECIFIED)		DIMENSION STYLE MM ONLY		SCALE ---	DESIGN UNITS METRIC	THIRD ANGLE PROJECTION
	10 UNDER	±0.2	DRAWN BY M. NABEI	DATE '04/02/19	TITLE 1.0 FFC CONN. NON ZIF SMT. ST. -LEAD FREE-		
	10 <sup>0</sup> OVER 30 UNDER	±0.25	CHECKED BY M. SASAO	DATE '04/02/19	MOLEX INCORPORATED		
	30 <sup>0</sup> OVER	±0.3	APPROVED BY M. SASAO	DATE '04/02/19	MATERIAL NO. SEE CHART	DOCUMENT NO. SD-52808-027	SHEET NO. 2 OF 2
	ANGULAR	±3 °	DRAFT WHERE APPLICABLE MUST REMAIN WITHIN DIMENSIONS		THIS DRAWING CONTAINS INFORMATION THAT IS PROPRIETARY TO MOLEX INCORPORATED AND SHOULD NOT BE USED WITHOUT WRITTEN PERMISSION		

引き出し方向  
PULL OUT

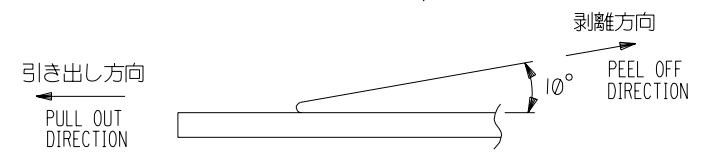


NOTES

- 製品詳細寸法については図面 SD-52808-027 を参照下さい。  
RE DETAILED DIMENSION, SEE SD-52808-027
- 梱包数量：1000個/リール  
NUMBER OF CONNECTORS：1000PCS/REEL
- リードテープ長さ LEAD TAPE LENGTH



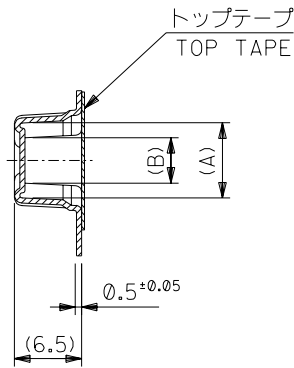
- トップテープの剥離強度： 0.1 ~ 1.3N (10 ~ 130gf)  
(剥離方向は下図参照)  
尚、本規格値は出荷時に適用。(但し、輸送時に剥離が発生しないこと。)  
PEELING OFF FORCE OF TOP TAPE：0.1 ~ 1.3N (10 ~ 130gf)  
(PEELING DIRECTION AS SHOWN IN FOLLOWING FIG.)  
THIS REQUIREMENT SHOULD BE APPLIED AT SHIPMENT.  
PEEL OFF SHOULD NOT BE ALLOWED, DURING TRANSPORTATION.



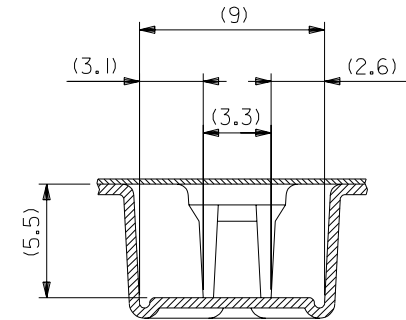
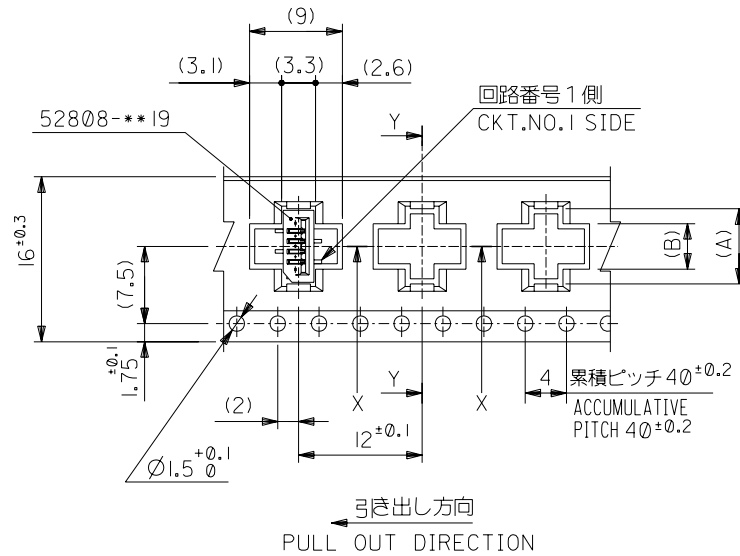
- 材料 (MATERIAL)  
キャリアテープ (CARRIER TAPE)：ポリプロピレン (POLYPROPYLENE)  
トップテープ (TOPTAPE)：PET, PE, PEF  
リール (REEL)：ポリスチレン (PS) <リサイクル材を含む>  
POLYSTYRENE (PS) <RECYCLE MATERIAL CONTAINED>
- 本製品は52808-\*\*90の鉛フリー品である。  
THIS PRODUCT IS LEAD FREE OF 52808-\*\*90

52808-\*\*70  
MODEL NO.

		材料 MATERIAL		注記参照 SEE NOTES		molex MOLEX-JAPAN CO.,LTD. 日本モレックス株式会社	
		仕上げ FINISH		—#—		REVISE ONLY ON CAD SYSTEM	
		適用電線範囲 WIRE RANGE		—#—		TITLE 名称	
		被覆外径 INS. RANGE		—#—		1.0 FFC Conn NON ZIF SMT ST Embstp Pkg -LEAD FREE-	
角度 ANGLE ±3°		新規作成 RELEASED (J2004-2528)		M.N. M.S. 04/02/19		DRAWN BY 04/02/19 M.NABEI	
30以上 OVER ±0.3		DR. CHK. 日付 DATE		APP'D BY 04/02/19 M.SASAO		CHK'D BY 04/02/19 M.SASAO	
10以上 OVER 30未満 UNDER ±0.25		記号 LTR		REVISION RECORD		DWG. NO. (SHEET 1 OF 6)	
10未満 UNDER ±0.2		一般公差 GENERAL TOLERANCES		尺度 SCALE		SD-52808-028	
						REV 0	



SECT:Y-Y

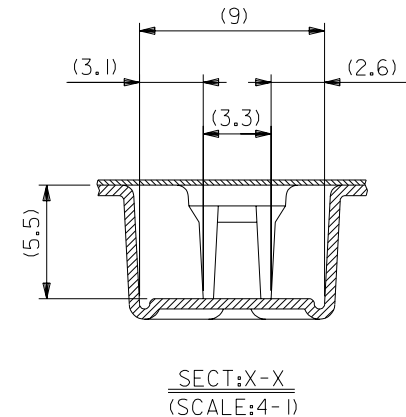
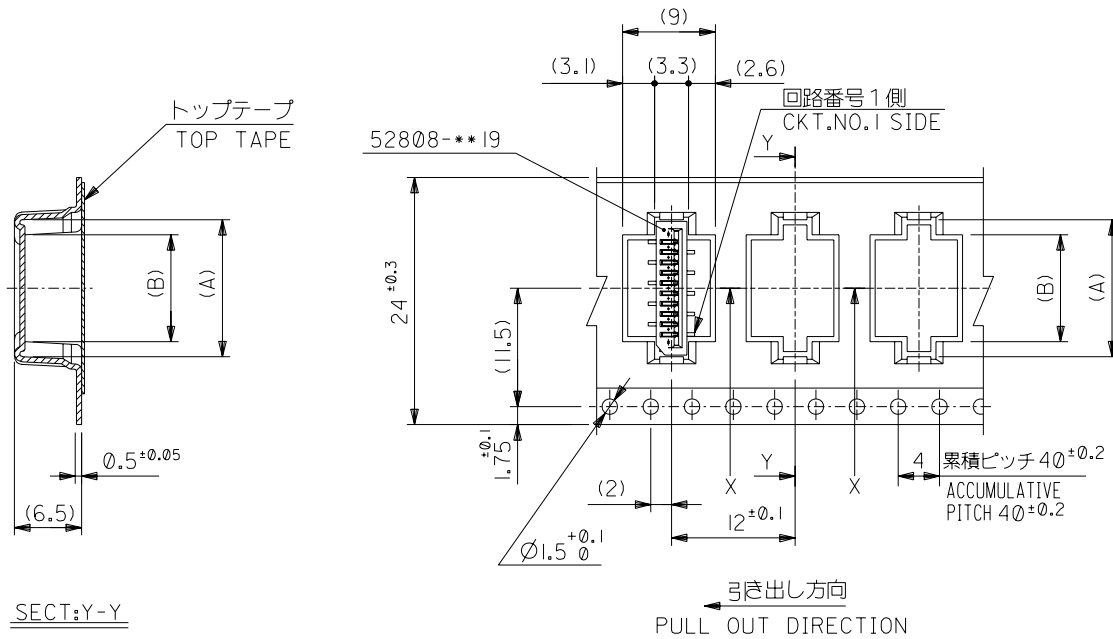


SECT:X-X  
(SCALE:4-1)

16mm幅キャリアテープ  
16mm WIDTH CARRIER TAPE

52808-***70	16	17.5	5.4	8.3	52808-0570	5
MODEL NO.	CARRIER TAPE WIDTH	C	(B)	(A)	MATERIAL NO.	種数 CKT.
			4.4	7.3	52808-0470	4

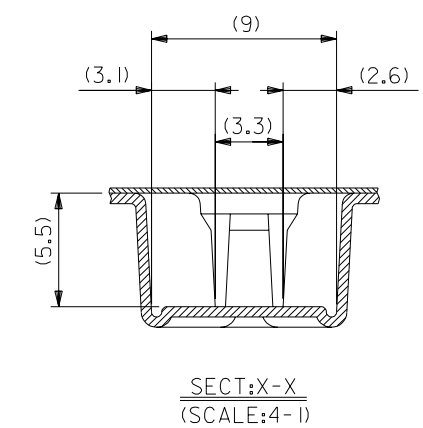
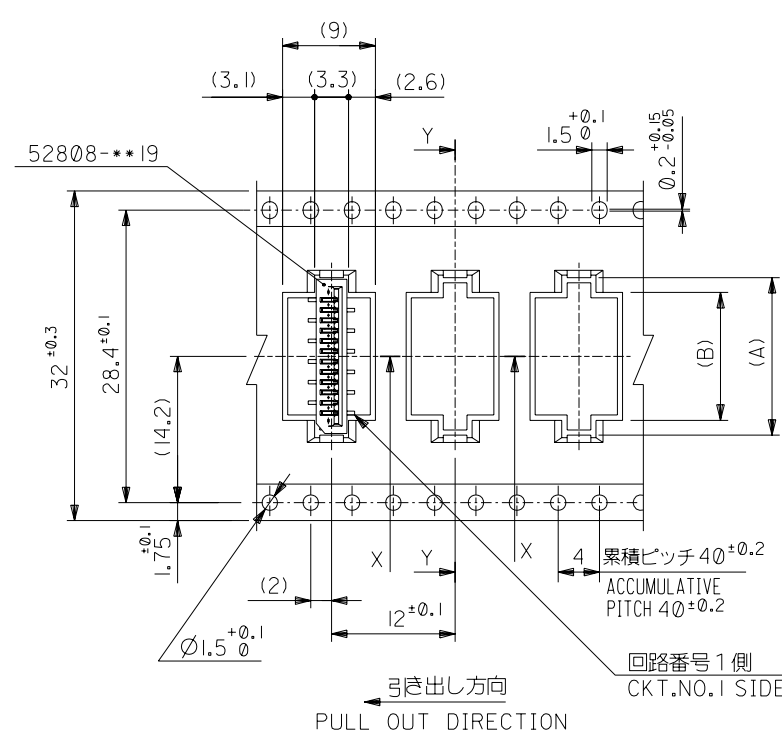
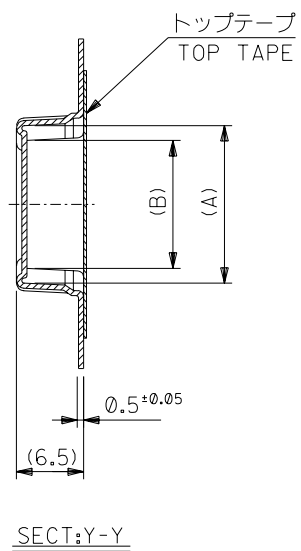
角度 ANGLE		±3°	材料 MATERIAL SHEET 1 OF 6 参照 REFER TO SHEET 1 OF 6		molex MOLEX-JAPAN CO.,LTD. 日本モレックス株式会社
30以上 OVER	±0.5	仕上げ FINISH		REVISE ONLY ON CAD SYSTEM	
10以上 OVER	±0.25	適用電線範囲 WIRE RANGE		TITLE 名称	
30未満 UNDER	±0.25	被覆外径 INS. RANGE		1.0 FFC Conn NON ZIF SMT ST Embstp Pkg -LEAD FREE-	
10未満 UNDER	±0.2	① 新規作成 RELEASED (J2004-2528)	M.N M.S	04/02/19	DWG. NO. (SHEET 2 OF 6) REV
一般公差 GENERAL TOLERANCES	記号 LTR	変更内容 REVISION RECORD	DR. CHK.	日付 DATE	0
				DRAWN BY 04/02/19 M.NABEI	SD-52808-028
				CHK'D BY 04/02/19 M.SASAO	
				APP'D BY 04/02/19 M.SASAO	
				尺度 SCALE	



24mm幅キャリアテープ  
24mm WIDTH CARRIER TAPE

52808-**-70	MODEL NO.	キャリアテープ幅 CARRIER TAPE WIDTH	C	10.4	13.3	52808-1070	10
				9.4	12.3	52808-0970	9
				8.4	11.3	52808-0870	8
				7.4	10.3	52808-0770	7
				6.4	9.3	52808-0670	6
				(B)	(A)	MATERIAL NO.	種数 CKT.

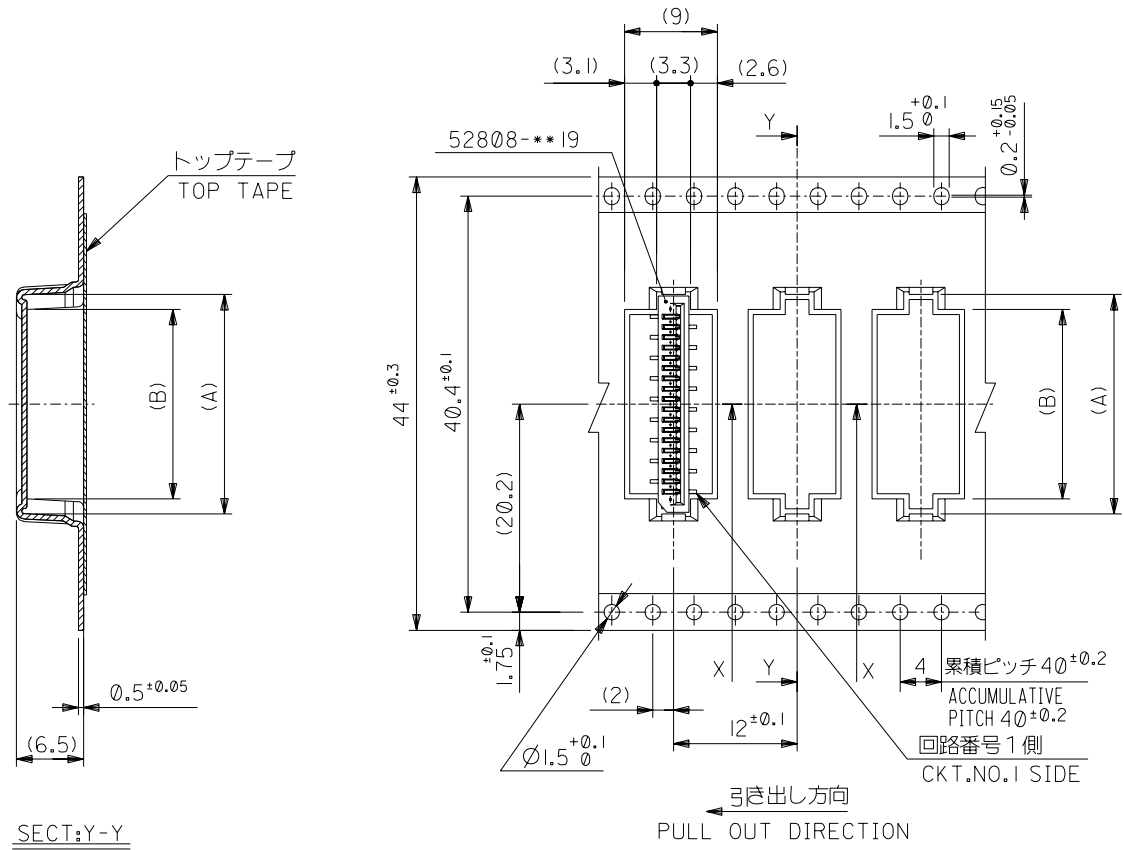
角度 ANGLE		±3°				材料 MATERIAL SHEET 1 OF 6 参照 REFER TO SHEET 1 OF 6	molex MOLEX-JAPAN CO.,LTD. 日本モレックス株式会社		
30 以上 OVER		±0.5				仕上げ FINISH		REVISE ONLY ON CAD SYSTEM	
10 以上 OVER	30 未満 UNDER	±0.25				適用電線範囲 WIRE RANGE	TITLE 名称		
10 未満 UNDER		±0.2				被覆外径 INS. RANGE	1.0 FFC Conn NON ZIF SMT ST Embstp Pkg -LEAD FREE-		
一般公差 GENERAL TOLERANCES	記号 LTR	変更内容 REVISION RECORD	DR. CHK.	日付 DATE	APP'D BY M.SASAO	DRAWN BY '04/02/19 M.NABEI	CHK'D BY '04/02/19 M.SASAO	DWG. NO. (SHEET 3 OF 6)	REV 0
		① 新規作成 RELEASED (J2004-2528)	M.N M.S	04/02/19				SD-52808-028	



32mm幅キャリアテープ  
32mm WIDTH CARRIER TAPE

52808-***70	MODEL NO.	キャリアテープ幅 CARRIER TAPE WIDTH	C	(B)	(A)	15.4	18.3	52808-1570	15
						14.4	17.3	52808-1470	14
						13.4	16.3	52808-1370	13
						12.4	15.3	52808-1270	12
						11.4	14.3	52808-1170	11
						MATERIAL NO.	植数 CKT.		

角度 ANGLE		±3°				材料 MATERIAL SHEET 1 OF 6 参照 REFER TO SHEET 1 OF 6	molex MOLEX-JAPAN CO.,LTD. 日本モレックス株式会社		
30以上 OVER		±0.5				仕上げ FINISH		REVISE ONLY ON CAD SYSTEM	
10以上 OVER	30未満 UNDER	±0.25				適用電線範囲 WIRE RANGE	TITLE 名称		
10未満 UNDER		±0.2				被覆外径 INS. RANGE	1.0 FFC Conn NON ZIF SMT ST Embstp Pkg -LEAD FREE-		
一般公差 GENERAL TOLERANCES	記号 LTR	変更内容 REVISION RECORD	新規作成 RELEASED (J2004-2528)	M.N M.S	日付 DATE	DRAWN BY 04/02/19 M.NABEI	CHK'D BY 04/02/19 M.SASAO	DWG. NO. (SHEET 4 OF 6)	REV
				DR. CHK.		APP'D BY 04/02/19 M.SASAO	尺度 SCALE	SD-52808-028	0



SECT:Y-Y

SECT:X-X  
(SCALE:4-1)

44mm幅キャリアテープ  
44mm WIDTH CARRIER TAPE

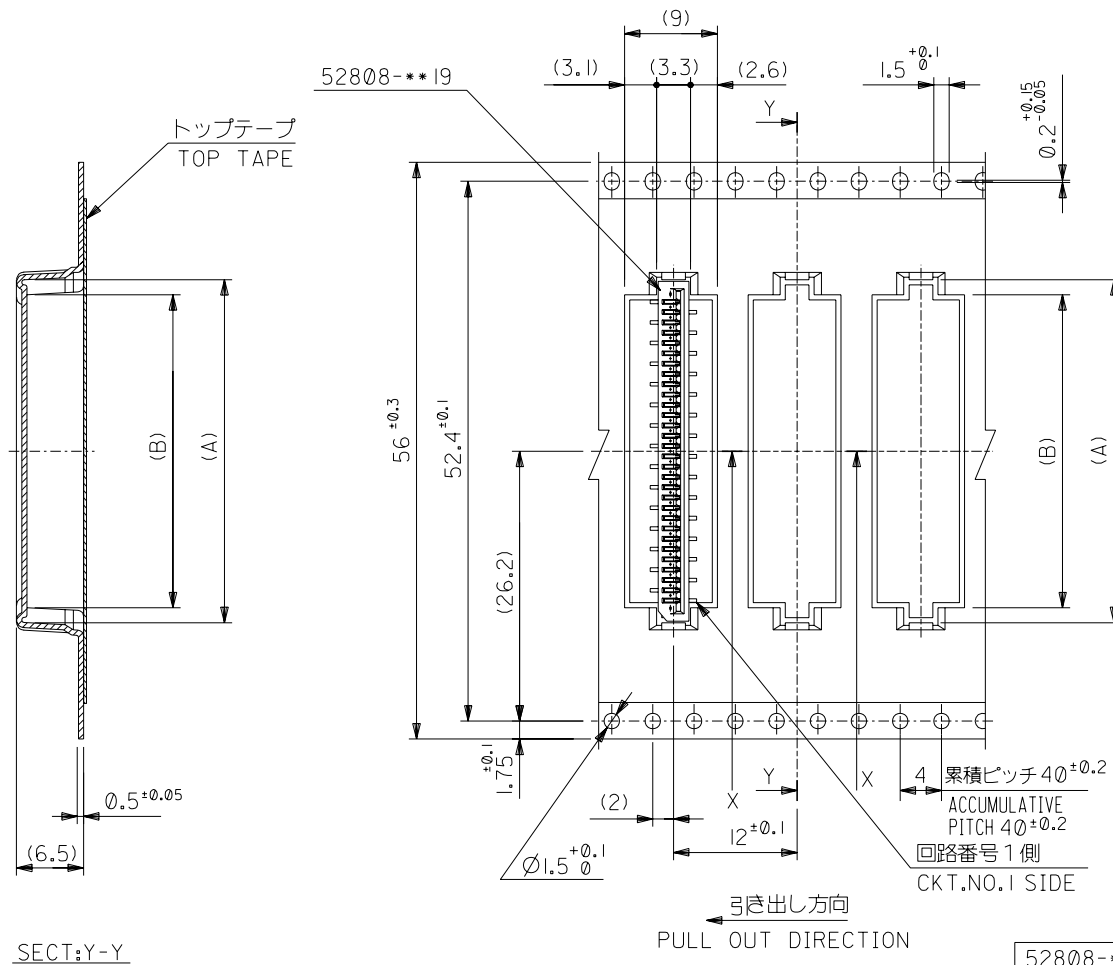
44	45.5	28.4	31.3	52808-2870	28	
		27.4	30.3	52808-2770	27	
		26.4	29.3	52808-2670	26	
		25.4	28.3	52808-2570	25	
		24.4	27.3	52808-2470	24	
		23.4	26.3	52808-2370	23	
		22.4	25.3	52808-2270	22	
		21.4	24.3	52808-2170	21	
		20.4	23.3	52808-2070	20	
		19.4	22.3	52808-1970	19	
		18.4	21.3	52808-1870	18	
		17.4	20.3	52808-1770	17	
		16.4	19.3	52808-1670	16	
MODEL NO.	CARRIER TAPE WIDTH	C	(B)	(A)	MATERIAL NO.	植数 CKT.

52808-***70		材料 MATERIAL SHEET 1 OF 6 参照 REFER TO SHEET 1 OF 6		molex MOLEX-JAPAN CO.,LTD. 日本モレックス株式会社	
		仕上げ FINISH —		REVISE ONLY ON CAD SYSTEM	
		適用電線範囲 WIRE RANGE —		TITLE 名称 I.0 FFC Conn NON ZIF	
		被覆外径 INS. RANGE —		SMT ST Embstp Pkg -LEAD FREE-	
DRAWN BY '04/02/19 M.NABEI		CHK'D BY '04/02/19 M.SASAO		DWG. NO. (SHEET 5 OF 6) REV	
APPD BY '04/02/19 M.SASAO		尺 度 SCALE —		SD-52808-028 0	
角度 ANGLE	±3°	新規作成 RELEASED (J2004-2528)	M.N M.S	04/02/19	
30 以上 OVER	±0.5	記号 LTR	変更内容 REVISION RECORD	DR. CHK.	日付 DATE
10 以上 OVER	±0.25	一般公差 GENERAL TOLERANCES			
10 未満 UNDER	±0.2				

E

D

C  
B  
A  
DIMENSIONS IN METRIC DO NOT SCALE DRAWING



SECT:Y-Y

56mm幅キャリアテープ  
56mm WIDTH CARRIER TAPE

引き出し方向  
PULL OUT DIRECTION

52808-***70	56	57.5	30.4	33.3	52808-3070	30
MODEL NO.	CARRIER TAPE WIDTH	C	(B)	(A)	MATERIAL NO.	植数 CKT.
			29.4	32.3	52808-2970	29
	材料 MATERIAL SHEET 1 OF 6 参照 REFER TO SHEET 1 OF 6	molex MOLEX-JAPAN CO.,LTD. 日本モレックス株式会社				
	仕上げ FINISH	REVISE ONLY ON CAD SYSTEM				
	適用電線範囲 WIRE RANGE	TITLE 名称				
	被覆外径 INS. RANGE	1.0 FFC Conn NON ZIF SMT ST Embstp Pkg -LEAD FREE-				
角度 ANGLE	新規作成 RELEASED (J2004-2528)	M.N M.S	04/02/19	CHK'D BY M.SASAO	DWG. NO.	(SHEET 6 OF 6) REV
30以上 OVER	記号 LTR	変更内容 REVISION RECORD	DR. CHK.	日付 DATE	SD-52808-028	0
10以上 OVER 30未満 UNDER	一般公差 GENERAL TOLERANCES			尺度 SCALE		
10未満 UNDER						