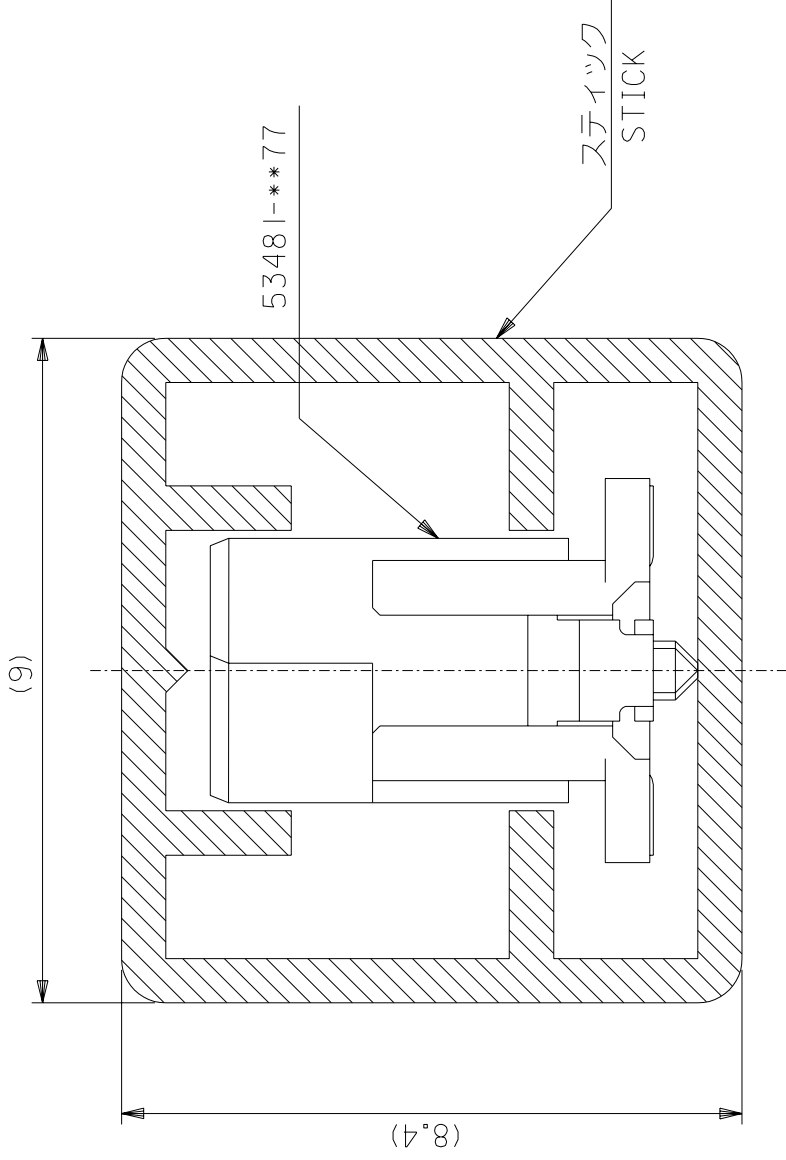


DWG. NO. SD-53481-***79



53481-***77

スティック
STICK

注)
NOTES.

1. スティック両端はキャップ止め。
BOTH ENDS WITH CAPS.
2. 全長: 600 ± 2
TOTAL LENGTH
3. 肉厚: 0.6 ± 0.2
THICKNESS
4. 量産対応済の極数については、
SD-53481-***77を参照下さい。
SEE SD-53481-***77 FOR AVAIRABLE ITEMS.
5. 本製品は SD-53481-***9
の鉛フリー製品です。

DIMENSIONS IN METRIC DO NOT SCALE DRAWING

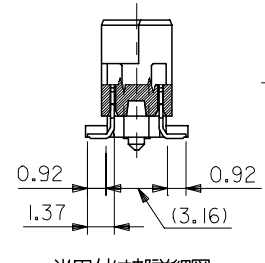
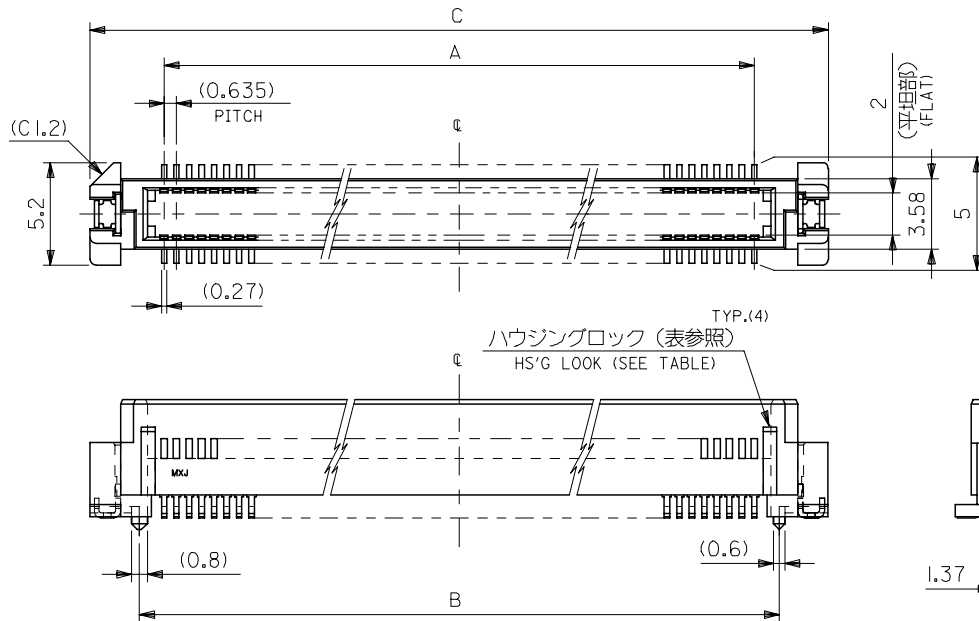
角度	ANGLE	$\pm 30^\circ$
以上 30 OVER		± 0.3
以上 10 OVER	未満 30 UNDER	± 0.25
未満 10 UNDER		± 0.2
一般公差 GENERAL TOLERANCES		

6	53481-2479	240
8	-2079	200
8	-1879	180
9	-1679	160
11	-1479	140
12	-1279	120
14	-1079	100
15	-0979	90
17	-0879	80
19	-0779	70
19	-6879	68
21	-0679	60
24	-0579	50
28	-0479	40
34	-0379	30
42	53481-0279	20
梱包数 QUANTITY	ENG. NUMBER	極数 NO. OF CKT.

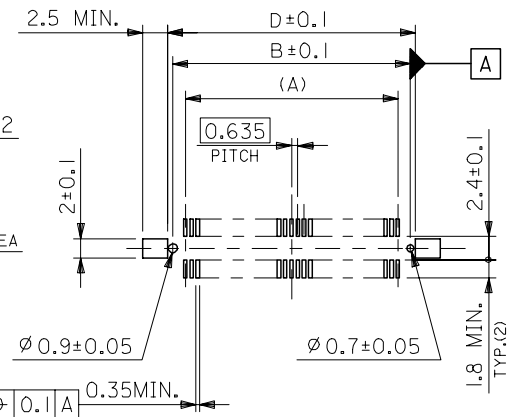
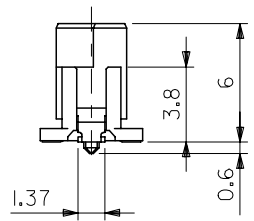
材料 MATERIAL		スティック: ポリ塩化ビニル STICK: P.V.C	
仕上げ FINISH		—#—	
適用電線範囲 WIRE RANGE		—#—	
被覆外径 INS. RANGE		—#—	
DRAWN BY		CHK'D BY	
J.K		M.SASAO	
03/20/11		M.SASAO	
APP'D BY		尺度 SCALE	
M.SASAO		10 - 1	
DR. DATE		REV	
REVISION RECORD		SD-53481-***79	
0		0	
新制作成 RELEASED		M.OLEX-JAPAN CO.,LTD. モレックス株式会社	
J2004-1474		REVISE ONLY ON CAD SYSTEM	
J.K		TITLE 名称	
M.S		53481-***77	
DR.		STICK PACKAGING -LEAD FREE-	
REVISION RECORD		DWG. NO.	
		REV	
		0	

THIS DRAWING CONTAINS INFORMATION THAT IS PROPRIETARY TO MOLEX(JAPAN) AND SHOULD NOT BE USED WITHOUT WRITTEN PERMISSION
本図面は日本モレックス(株)の所有する情報を含むもので、当社の許可なく複製を禁止する。
ENI-01C/0321MX 1-33

10 9 8 7 6 5 4 3 2 1



半田付け部詳細図
DETAIL FOR SOLDERING AREA



推奨基板寸法
RECOMMENDED PCB PATTERN LAYOUT
SCALE 2:1

注) NOTES

- 材質 MATERIAL
ハウジング : ガラス入りPPS、茶色、UL94V-0
HOUSING: G.F.PPS, BROWN, UL94V-0
ターミナル : 銅合金 (t=0.2)
TERMINAL: COPPER ALLOY
- メッキ仕様 PLATING
接点部 : 金メッキ 0.25μm MIN.
CONTACT AREA: GOLD 0.25μm MIN.
半田付け部 : 錫メッキ 1.0μm MIN.
SOLDER TAIL AREA: TIN 1.0μm MIN.
下地メッキ : ニッケルメッキ 1.5μm MIN.
UNDER-PLATING: NICKEL 1.5μm MIN.
- テールのバラツキ寸法 TAIL COPLANARITY
テール平坦度は0.1MAX. とする。
TAIL COPLANARITY TO BE 0.1 MAX.
- 本製品は53481-***7の鉛フリー製品です。
THIS PRODUCT IS LEAD FREE OF 53481-***7.

7 mm	52760-***70
基板間寸法 STACKING HEIGHT	嵌合相手 TO BE MATED WITH

無し NO	79.17	83.07	78.07	75.565	53481-2479	53481-2477	240	○
	66.47	70.37	65.37	62.865	-2079	-2077	200	○
	60.12	64.02	59.02	56.515	-1879	-1877	180	○
	53.77	57.67	52.67	50.165	-1679	-1677	160	○
	47.42	51.32	46.32	43.815	-1479	-1477	140	○
	41.07	44.97	39.97	37.465	-1279	-1277	120	○
	34.72	38.62	33.62	31.115	-1079	-1077	100	○
	31.55	35.45	30.45	27.94	-0979	-0977	90	○
	28.37	32.27	27.27	24.765	-0879	-0877	80	○
	25.2	29.1	24.1	21.59	-0779	-0777	70	○
有り YES	24.56	28.46	23.46	20.955	-6879	-6877	68	○
	22.02	25.92	20.92	18.415	-0679	-0677	60	○
	18.85	22.75	17.75	15.24	-0579	-0577	50	○
	15.67	19.57	14.57	12.065	-0479	-0477	40	○
	12.5	16.4	11.4	8.89	-0379	-0377	30	○
9.32	13.22	8.22	5.715	53481-0279	53481-0277	20	○	
ハウジングロック HS'G LOCK	D	C	B	A	スティック梱包 STICK PACKAGING	製品番号 MATERIAL NO.	種数 CKT. NO.	標準 AVAILABLE

REVISED EC NO: J2007-0453 DRW:KSAIT001 2006/08/21 CHKD:THARUYAMA 2006/08/24 APPR:NUKITA 2006/08/24	GENERAL TOLERANCES (UNLESS SPECIFIED)		DIMENSION STYLE MM ONLY		SCALE 4:1	DESIGN UNITS METRIC		THIRD ANGLE PROJECTION	
	10 UNDER	±0.2	DRAWN BY J. KUGOU		DATE 2003/12/11	TITLE 0.635 PITCH B-T0-B S/T PLUG HSG ASSY -LEAD FREE-			
	10 OVER 30 UNDER	±0.25	CHECKED BY M. SASAO		DATE	MOLEX MOLEX INCORPORATED			
	30 OVER	±0.3	APPROVED BY M. SASAO		DATE	MATERIAL NO. DOCUMENT NO. SHEET NO. SEE CHART SD-53481-003 1 OF 1			
	ANGULAR	±3 °	DRAFT WHERE APPLICABLE MUST REMAIN WITHIN DIMENSIONS						

材料 MATERIAL	注) 参照 SEE NOTES
仕上げ FINISH	注) 参照 SEE NOTES