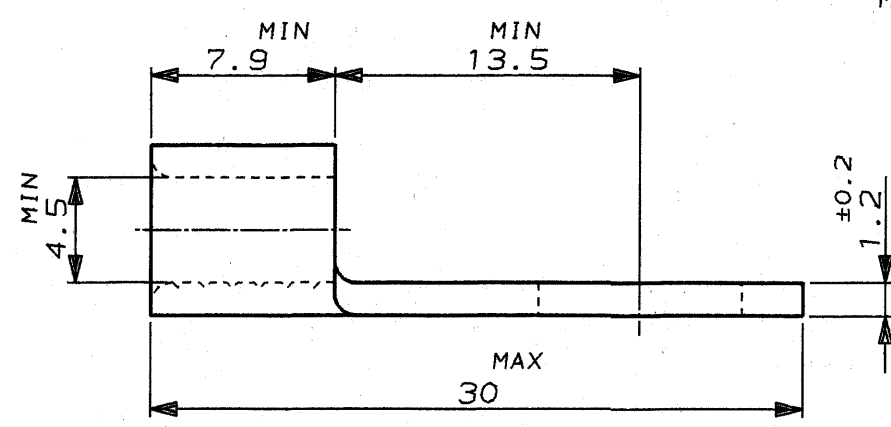
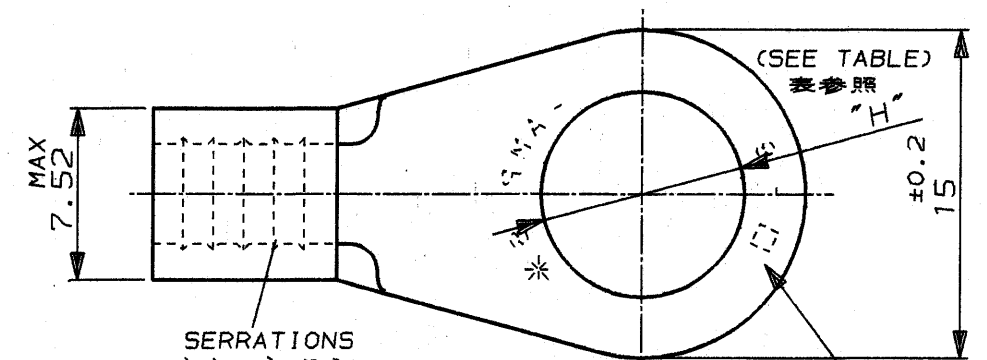
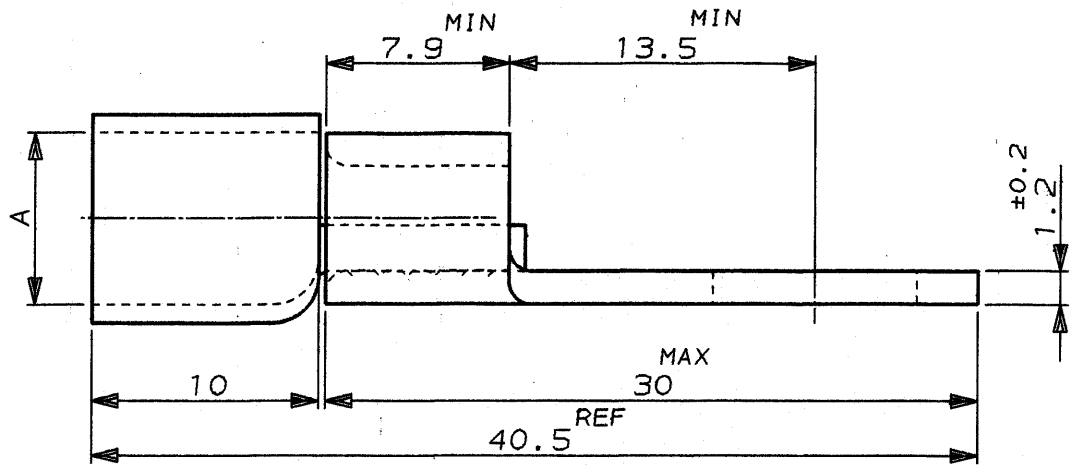
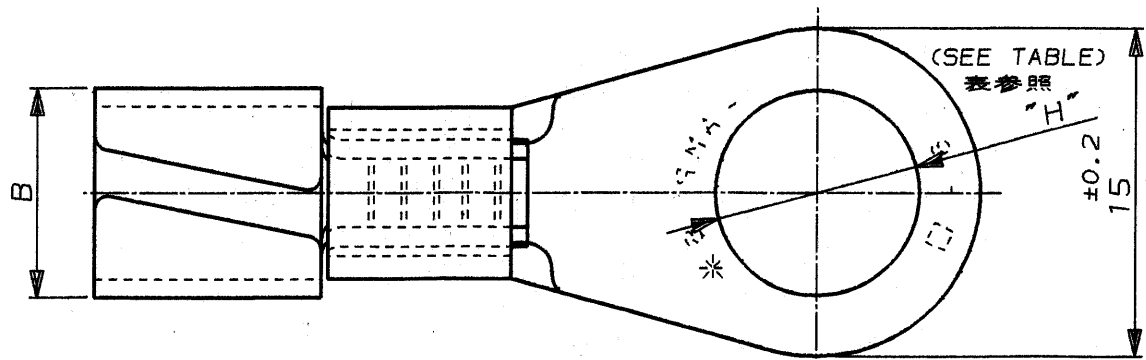


NUMBER C-170729
METRIC
三角法 (3rd ANGLE PROJECTION)



型番 PART NO.	スタッド STUD	φ"H" "H" DIA	A	B	ターミナル TERMINAL	キャップ CAPTIER
7-170729-1	8MM	8.6±0.2	9.6	11.2	170729-1	4728-1 (5.5H)
7-170729-2	10MM	10.7±0.2	9.6	11.2	170729-2	4728-1 (5.5H)
9-170729-1	8MM	8.6±0.2	7.6	9.2	170729-1	4728-2 (5.5L)
9-170729-2	10MM	10.7±0.2	7.6	9.2	170729-2	4728-2 (5.5L)

~~OBSOLETE~~
~~OBSOLETE~~

型番 PART NO.	スタッド STUD	φ"H" "H" DIA	マーキング MARKING
170729-1	8MM	8.6±0.2	8-8
170729-2	10MM	10.7±0.2	8-10

J	9-1 OBSOLETED (FJ00-1754-94)	Y.I	S.M	12-17-94
H	REDRAWN AND ADD J-0312	NM	S.M	8-8-91
LTR	変更 (REVISION RECORD)	DR	CHK	DATE

Copyright © 1991 年 日本エー・エム・ピー株式会社	Copyright © 1991 AMP (Japan), LTD. ALL RIGHTS RESERVED.
組合電線断面積 (WIRE RANGE) 6.64~10.52 mm ² (AWG 8)	被覆外径 (INSULATION DIA.) mmφ
材料 (MATERIAL) 電気銅 Cu	仕上 (FINISH) 焼なまし ANNUL 錫めつき TIN PL.
DR. N. Matsubara 6 AUG 91	DE. N. Matsubara 6 AUG 91
CHK. S. MANABE	APP. S. MANABE 8-AUG-91

AMP 日本エー・エム・ピー株式会社 Tokyo, Japan		
名称 (NAME) WIRE TERMINAL COMPLETE AND CAP ASS'Y ワイヤターミナルとキャップ付き		
一般公差 (GENERAL TOLERANCE) ±0.4	SIZE B	LOC J
尺度 (SCALE) 3-1	REV. J	番号 (No.) C-170729
角 度 : ±3°	SHEET 1 OF 1	

PRINT DIST
単位: 純 DIMENSIONS IN MM. DO NOT SCALE PRINT