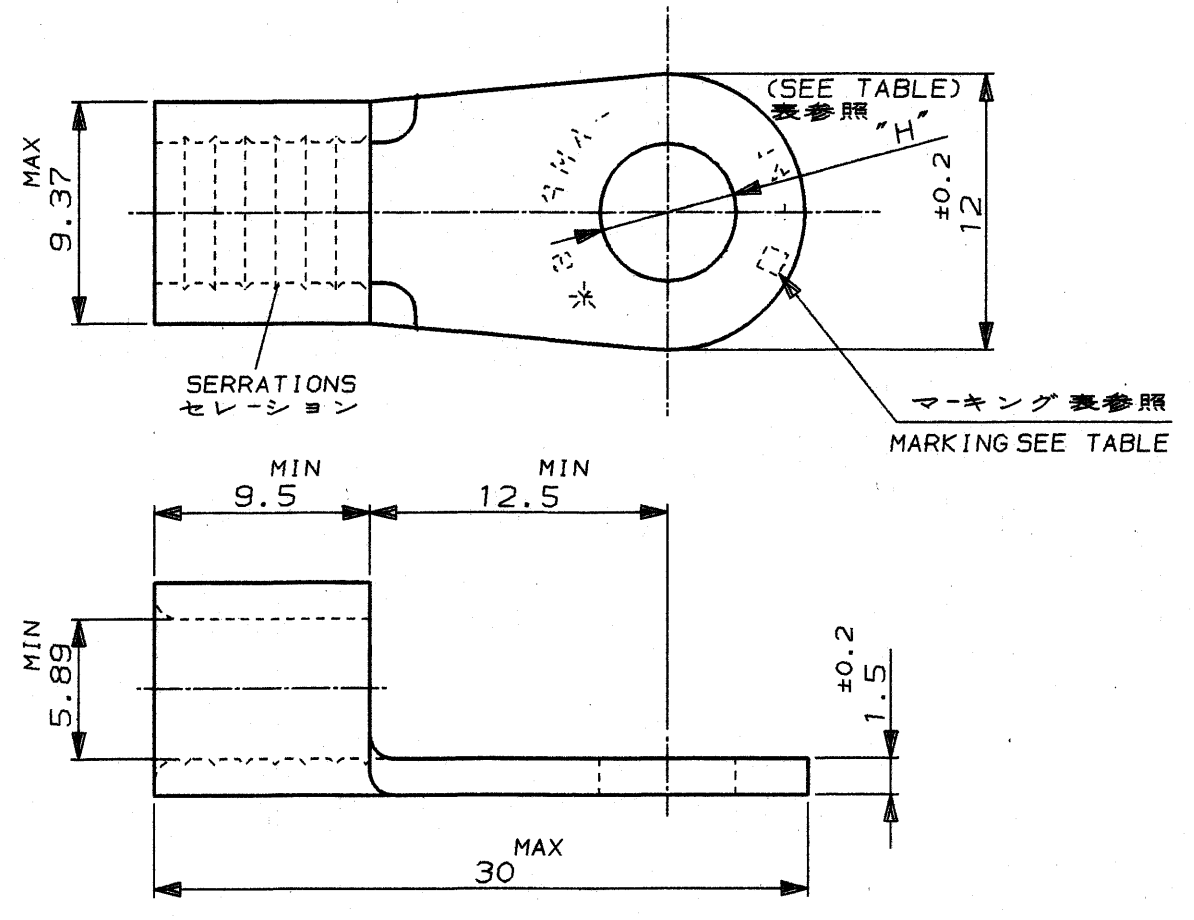
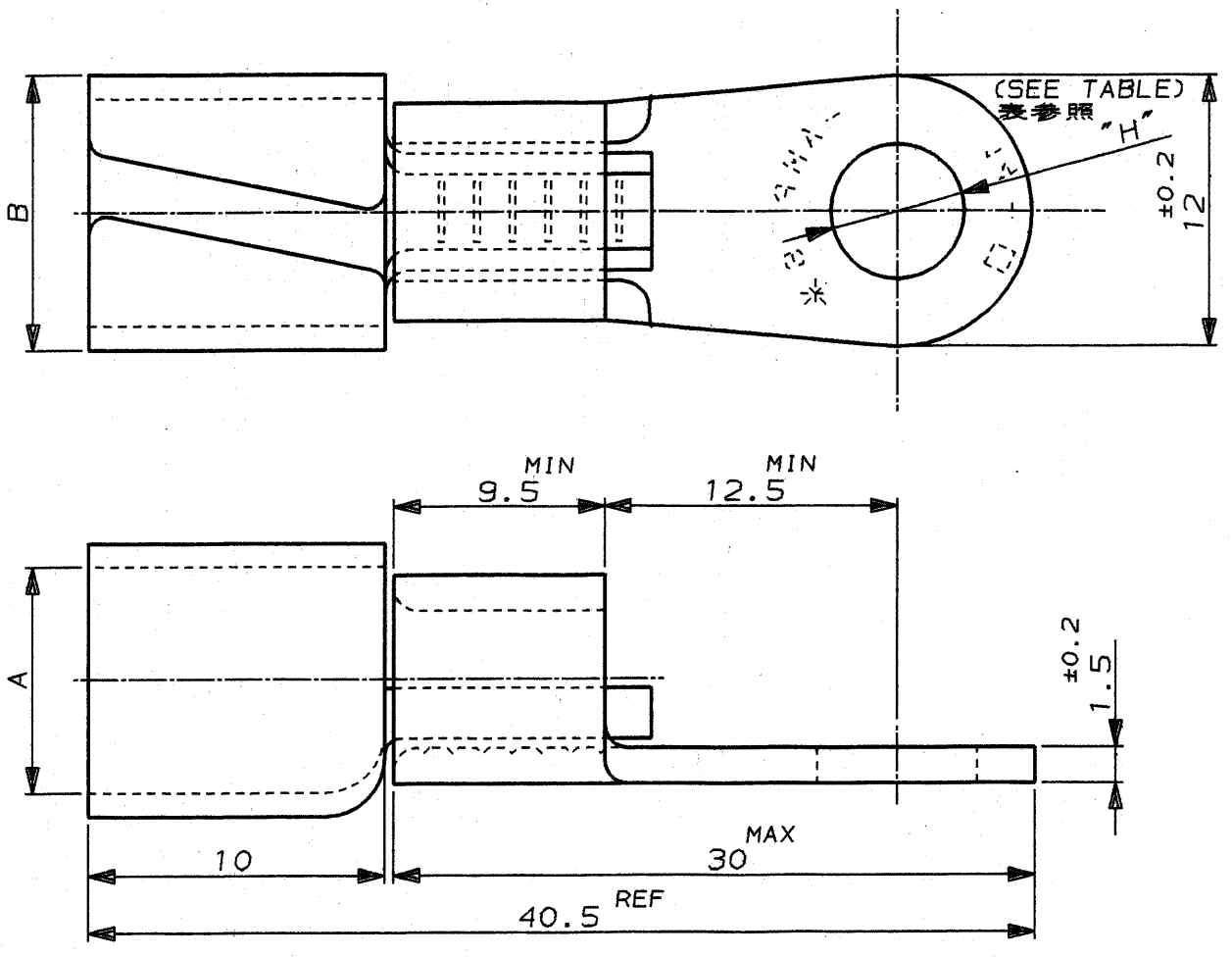


NUMBER C-170730  
METRIC  
三角度法 (3rd ANGLE PROJECTION)



型番 PART NO.	スタッド STUD	φ"H" "H" DIA	A	B	ターミナル TERMINAL	キャップ CAP TIER	
9-170730-1	5MM	5.4±0.1	8.2	10.2	170730-1	4729-2(B.01)	OBsolete
9-170730-2	6MM	6.6±0.2	8.2	10.2	170730-2	4729-2(B.01)	OBsolete

型番 PART NO.	スタッド STUD	φ"H" "H" DIA	マーキング MARKING
170730-1	5MM	5.4±0.1	14-5
170730-2	6MM	6.6±0.2	14-6

Copyright © 1991 年 日本エー・エム・ピー株式会社		Copyright © 1991 AMP (Japan), LTD. ALL RIGHTS RESERVED.		<b>AMP</b>		日本エー・エム・ピー株式会社 Tokyo, Japan		
適合電線断面積 (WIRE RANGE) 10.52-16.78 mm <sup>2</sup> (AWG 6)		被覆外径 (INSULATION DIA.) - mmφ		名称 (NAME) WIRE TERMINAL COMPLETE AND CAP ASS'Yワイヤーターミナルとキャップ付き				
材料 (MATERIAL) 電気銅 CU		仕上 (FINISH) 焼なまし ANNUL 錫めつき TIN PL.		一般公差 (GENERAL TOLERANCE) ±0.4 角度: ±3°		SIZE B	LOC J	番号 (No.) C-170730
DR. N. Matsubara 5 AUG 91		DE. N. Matsubara 5 AUG 91		尺度 (SCALE) 3-1		REV. J	SHEET 1 OF 1	
LTR 変更 (REVISION RECORD)		DR	CHK	DATE	CHK. S. MANABE	APP. S. MANABE		

PRINT DIST  
単位: 概 DIMENSIONS IN MM. DO NOT SCALE PRINT