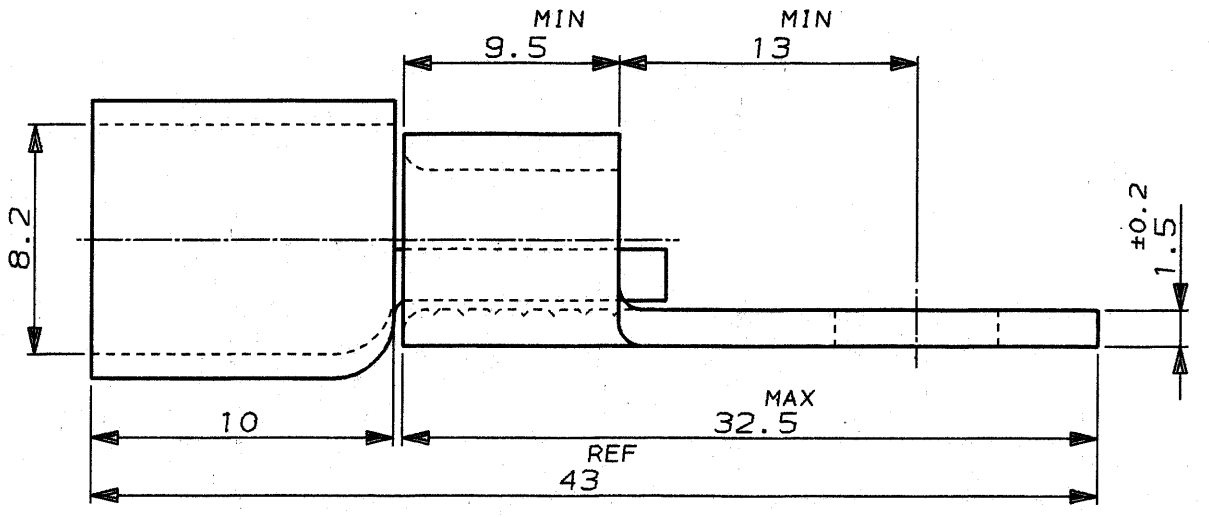
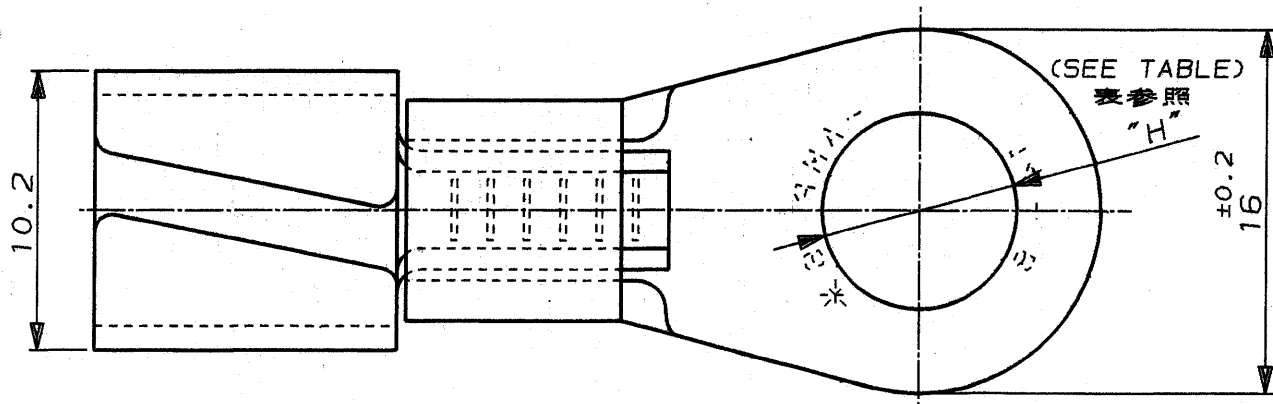
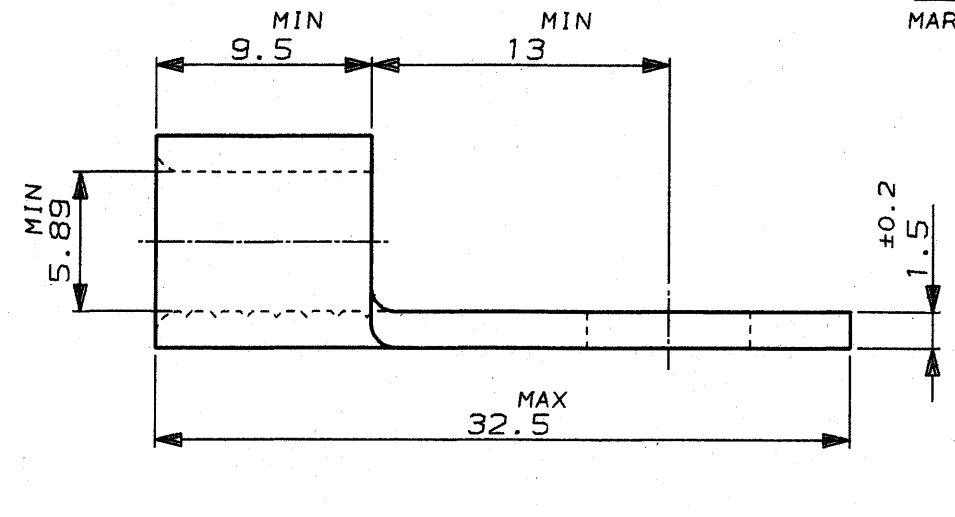
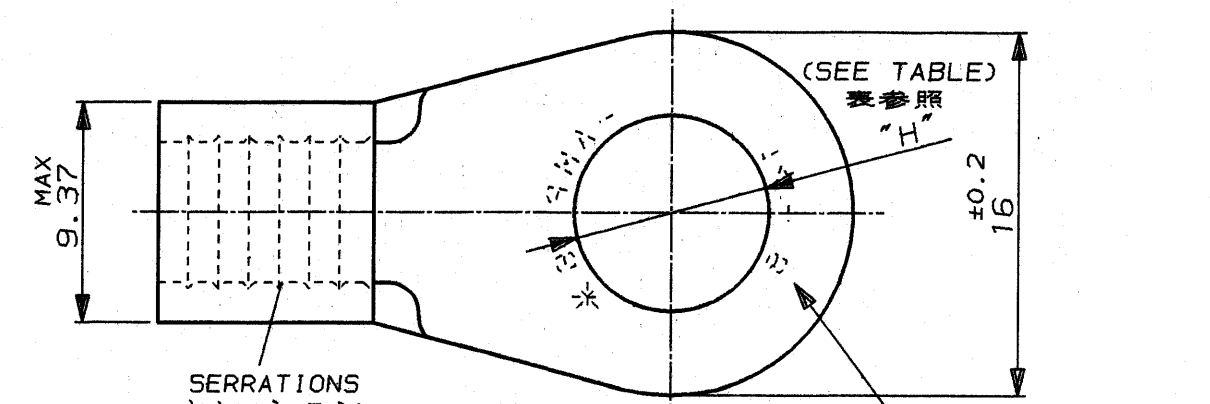


NUMBER C-170731
METRIC
三 角 接 (3°) 角 PROJECTION



型番 PART NO.	スタッド STUD	φ"H" "H" DIA	ターミナル TERMINAL	キャップ CAP TIER
9-170731-1	8MM	8.6±0.2	170731-1	4729-2 (8.0L)



型番 PART NO.	スタッド STUD	φ"H" "H" DIA	マーキング MARKING
170731-1	8MM	8.6±0.2	14-8

Copyright © 1991 年 日本エー・エム・ピー株式会社		Copyright © 1991 AMP (Japan), LTD. ALL RIGHTS RESERVED.		AMP		日本エー・エム・ピー株式会社 Tokyo, Japan	
絶縁電線断面積 (WIRE RANGE) 10.52-16.78 mm ² (AWG 6)		被覆外径 (INSULATION DIA.) - mmφ		名称 (NAME) WIRE TERMINAL COMPLETE AND CAP ASS'Yワイヤ-ターミナルとキャップ付き			
材料 (MATERIAL) 電気銅 CU		仕上 (FINISH) 焼なまし ANNUL 錫めつき TIN PL.		一般公差 (GENERAL TOLERANCE) 一般公差: ±0.4 角 度: ±3°		SIZE B J	LOC J
DR. N. Matsubara 6 AUG 91		DE. N. Matsubara 6 AUG 91		番号 (No.) C-170731		尺 度 (SCALE) 3-1	REV. G
LTR 変更 (REVISION RECORD)		DR	CHK	DATE	APP. S. MANABE	SHEET 1 OF 1	

PRINT DIST
単位: 概 DIMENSIONS IN MM. DO NOT SCALE PRINT