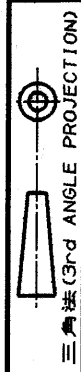
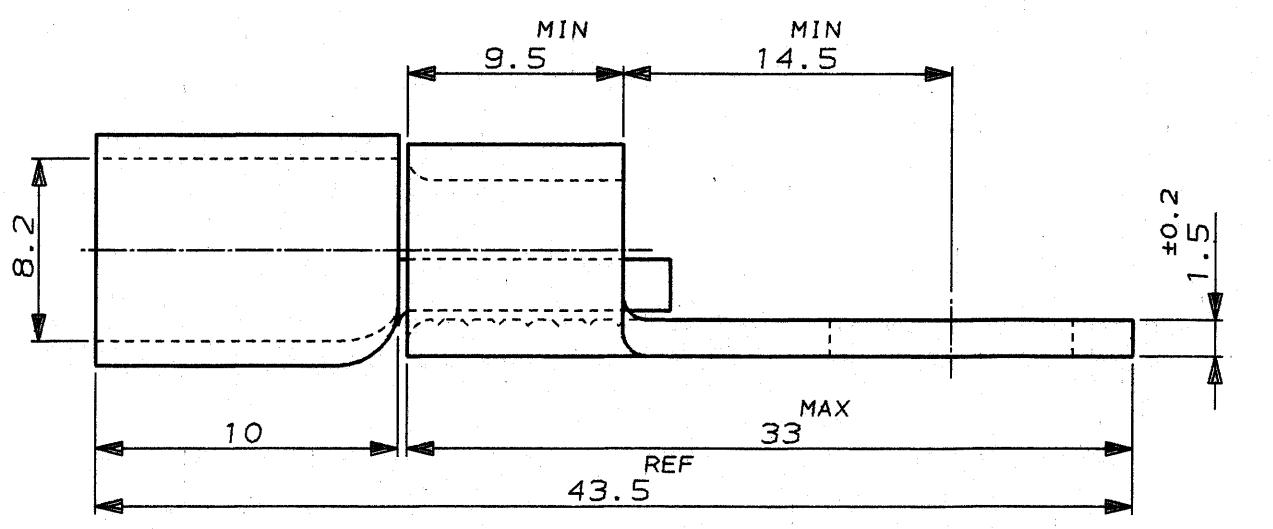
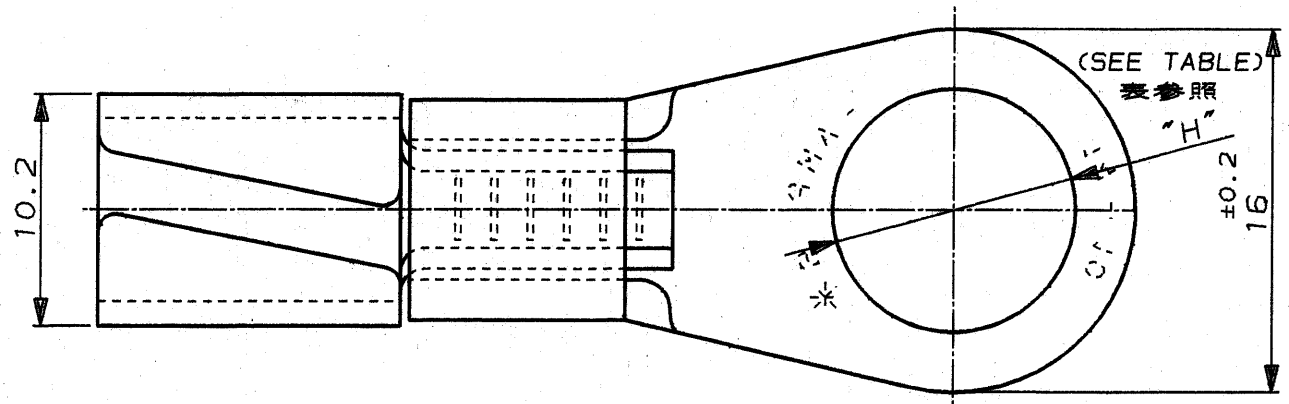


NUMBER C-170732

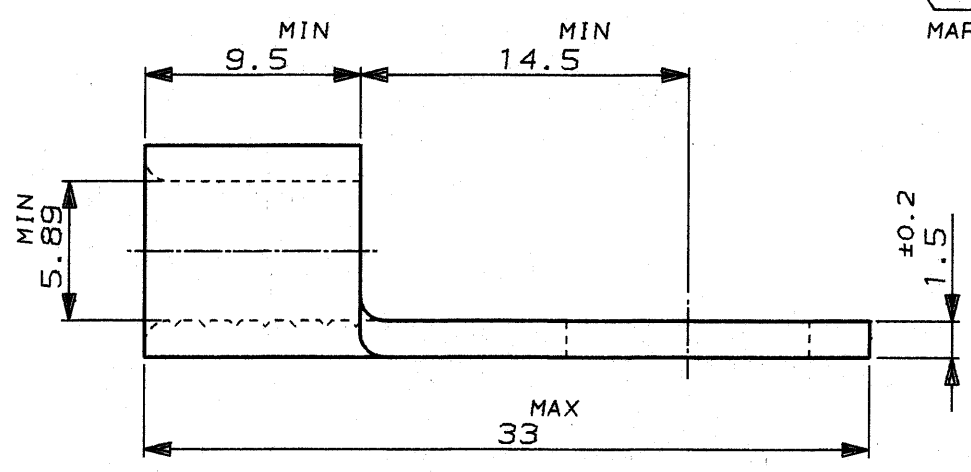
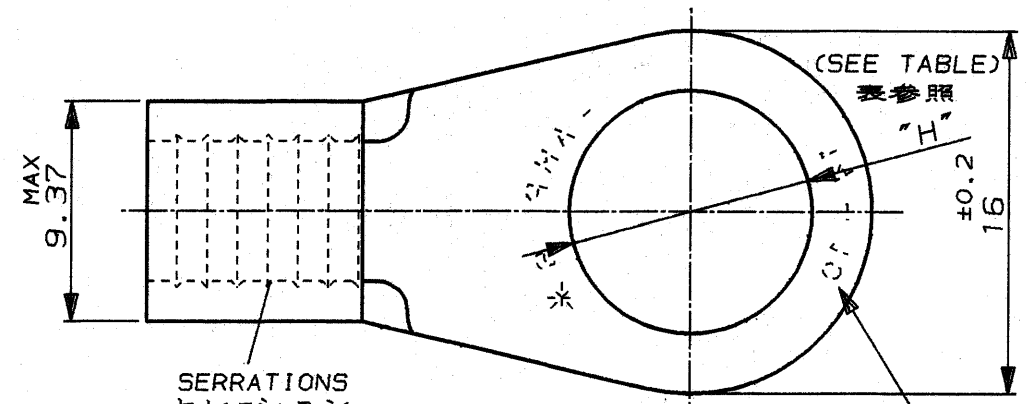


METRIC

PRINT DIST 単位, 概 DIMENSIONS IN MM. DO NOT SCALE PRINT



型番 PART NO.	スタッド STUD	φ"H" "H" DIA	ターミナル TERMINAL	キャップ CAP TIER
9-170732-1	10MM	10.7±0.2	170732-1	4729-2(8.0L)



型番 PART NO.	スタッド STUD	φ"H" "H" DIA	マーキング MARKING
170732-1	10MM	10.7±0.2	14-10

Copyright © 1991 年 日本エー・エム・ピー株式会社		Copyright © 1991 AMP (Japan), LTD. ALL RIGHTS RESERVED.		AMP		日本エー・エム・ピー株式会社 Tokyo, Japan	
配合電線断面積 (WIRE RANGE) 10.52~16.78 mm ² (AWG 6)		被覆外径 (INSULATION DIA.) - mmφ		名称 (NAME) WIRE TERMINAL COMPLETE AND CAP ASS'Yワイヤーターミナルとキャップ付き			
材料 (MATERIAL) 電気銅 Cu		仕上 (FINISH) 焼なまし ANNUL 錫めつき TIN PL.		一般公差 (GENERAL TOLERANCE) ±0.4		SIZE B J	LOC 番号 (No.) C-170732
DR. 6 AUG 91 N. Matsubara		DE. 6 AUG 91 N. Matsubara		一般公差: ±0.4 角度: ±3°		尺度 (SCALE) 3-1	REV. G
LTR 変更 (REVISION RECORD)		DR CHK DATE		CHK. S. MANABE		SHEET 1 OF 1	

(CUSTOMER DRAWING) 参考 面