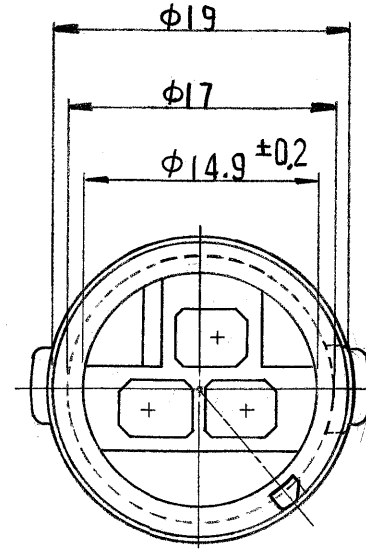
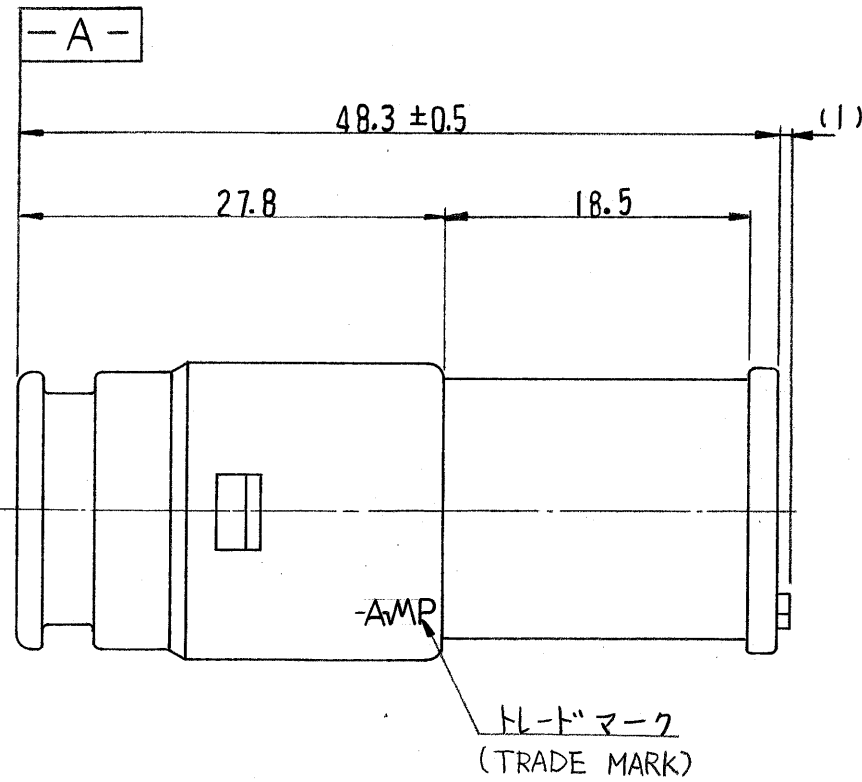
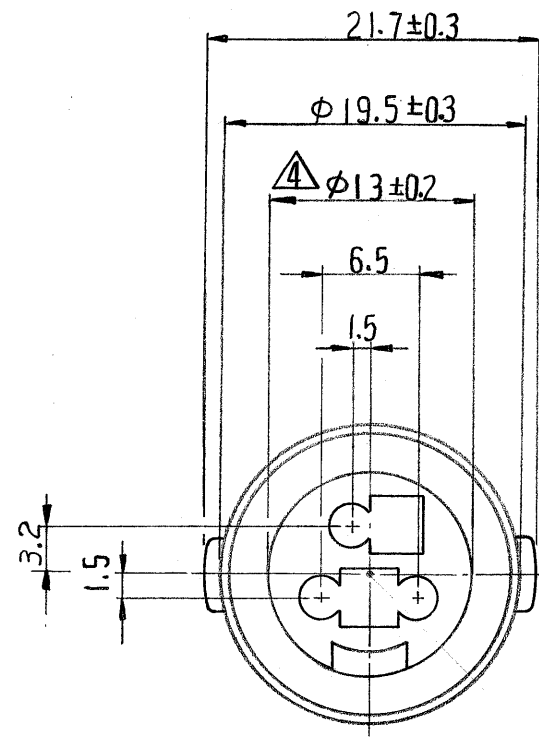


一般公差		
10以下	±	0.2
10を越え30以下	±	0.25
30を越え100以下	±	0.3
角度	±	3°



注:

1. 嵌合相手ハウジング型番 172201
2. 使用端子型番 170279
3. 型番 172201 と嵌合時に干渉なく所定の機能を満足する。
4. **-A-** 面から 22mm の所で測定。
5. 通用製品規格番号 108-5136.

NOTE:

1. THE MATING COUNTERPART PART NUMBER : 172201
2. APPLIED CONTACT : P/N 170279
3. TO BE MATE WITH PLUG HOUSING (P/N 172201) SMOOTHLY
4. TO BE MEASURED AT 22mm FROM **-A-**
5. APPLICABLE PRODUCT SPEC. NUMBER : 108-5136

172202-7	黄 (YELLOW)
172202-6	灰 (GRAY)
172202-4	緑 (GREEN)
-2	黒 (BLACK)
172202-1	自然色 (NATURAL)

組立部品 (REQUIRED PER ASSEMBLY) 番号 (NUMBER) C-172202	番号 (NUMBER) 172202-1	名称 (NAME) 番号 (P/N) 摘要 (REMARKS) 色 (COLOR)	参考図面 (CUSTOMER COPY) (REFERENCE ONLY)	
	©1979 日本エー・エム・ピー株式会社 AMP 社の諸製品は特許又は特許出願中		©1979 BY AMP (Japan), Ltd. ALL RIGHTS RESERVED. AMP PRODUCTS COVERED BY PATENTS AND/OR PATENTS PENDING	
	材料 (MATERIAL) 耐熱 66 ナイロン (HEAT RESISTING 66 NYLON)	適合電線断面積 (WIRE RANGE) mm ² (AWG)	AMP 日本エー・エム・ピー株式会社 TOKYO, JAPAN TRADEMARK	
	色: 表参照 (COLOR: SEE TABLE)	被覆外径 (INSULATION DIA.) mm (IN)	分類 (CLASS)	
	DR. K. Yuasa 12/19/79 CHK. A. Tomita 12/19/79 DE. M. Sato 12/19/79 APP. J. Sato 12/19/79	公差 (TOLERANCE) EXCEPT AS NOTED ±0.4 ±1.0	尺度 (SCALE) 2-1	型式 (TYPE) LOC SIZE 番号 (NO) JB C-172202
記号 (DESCRIPTION) 3P 3S ECONOSEAL SERIES "J" CONNECTOR CAP HOUSING		名称 (NAME) 3極エコノシールシリーズ "J" コネクタ キャップ ハウジング		

LTR.	変更 (REVISION RECORD)	DR.	CHK.	DATE
B	灰色追加 J-10513	D.M	ym	7/15/88
A1	黄色追加 (P-DWG) J82-10513	K.O	LT	5/27/82
A	変更 (REV. A) J82-10513	en		1/9/81
O	作成 J80-10513	K.Y	M	12/19/79

単位: 概 DIMENSIONS IN MM. DO NOT SCALE PRINT